

AKÁR
4,2%
THM²

→ Dacia DUSTER



5 év karbantartással*
most **6 699 000 Ft-tól**¹
vagy akár **4,2% THM²!**



DUSTER



VÁLASSZON KÉSZLETRŐL



LPG
GYÁRI GÁZÜZEMŐ DACIA

5 ÉV VAGY 100 000 KM
GARANCIA +
KARBANTARTÁS*

| felszereltség | verzió | motor ⁺ | váltó ⁺ | listaár | alap- kedvez- mény | kedvez- ményes ár finanszírozás esetén | kedvez- ményes ár finanszírozás nélkül |
|----------------------|-----------------|--------------------------------|-------------------------------|----------------------------|--------------------------|---|---|
| essential | Eco-G 120 | 1,2 LPG | manuális | 7 699 000 | 800 000 | 6 899 000 | 6 699 000 |
| | Eco-G 120 | 1,2 LPG | manuális | 8 199 000 | 800 000 | 7 399 000 | 7 199 000 |
| expression | Eco-G 120 auto | 1,2 LPG | duplakuplungos automata | 8 899 000 | 800 000 | 8 099 000 | 7 899 000 |
| | mild hybrid 140 | 1,2 mild hybrid | manuális | 8 699 000 | 800 000 | 7 899 000 | 7 699 000 |
| | hybrid 155 | 1,8 full hybrid | hybrid multi-mode automata | 10 199 000 | 800 000 | 9 399 000 | 9 199 000 |
| | LPG-kalkulátor | hybrid-G 150 4x4 ^{**} | 1,2 mild hybrid LPG | duplakuplungos automata | 10 799 000 | 800 000 | 9 999 000 |
| journey / extreme | Eco-G 120 | 1,2 LPG | manuális | 8 799 000 | 800 000 | 7 999 000 | 7 799 000 |
| | Eco-G 120 auto | 1,2 LPG | duplakuplungos automata | 9 499 000 | 800 000 | 8 699 000 | 8 499 000 |
| | mild hybrid 140 | 1,2 mild hybrid | manuális | 9 299 000 | 800 000 | 8 499 000 | 8 299 000 |
| | hybrid 155 | 1,8 full hybrid | hybrid multi-mode automata | 10 799 000 | 800 000 | 9 999 000 | 9 799 000 |
| | LPG-kalkulátor | hybrid-G 150 4x4 ^{**} | 1,2 mild hybrid LPG | duplakuplungos automata | 11 399 000 | 800 000 | 10 599 000 |

⁺ Részletek az árlista műszaki adatok oldalaln.

^{**} Duplakuplungos (EDC) automata váltóval és e4WD (hátul elektromos) összerékshajtással szerelt mild hybrid 48V benzin/LPG-gáz kettős üzemű kivitel.
A feltüntetett árak tartalmazzák a regisztrációs adót, az ÁFA-t és magyar forintban értendők.



**KIEMELT
AJÁNLATUNK**

Tájékozódjon a
gazdaságos
LPG-technológia
részleteiről!



**EUROLEASING
FINANSZÍROZÁS**

Akár **4,2% THM**
FORINT alapú
finanszírozással²



**KEDVEZMÉNYES
AJÁNLAT**

Akár
1 000 000 Ft
árelőny³

Jelen árlista **2026.05.14-től** visszavonásig vagy a készlet erejéig érvényes.

³ A Kedvezményes ajánlat 2026.05.06-tól megrendelt Dacia Duster MY26 járművekre, Euroleasing finanszírozás igénybevétele nélkül és visszavonásig érvényes. Az érintett gépjárművekről és feltételekről érdeklődjön a márkakereskedésekben!

* 5 év vagy 100 000 km futásteljesítményű díjmentes karbantartást adunk minden 2026. február 16. - június 30. között megkötött, 2026. február 16. után forgalomba helyezett Duster MY26 vevőszervződéshez. További részletek a szolgáltatási szerződések ÁSZF-jében találhatóak.

Foglalja le kedvenc Duster modelljét a www.daciaakeszletről.hu oldalon vagy érdeklődjön a készletekről a Dacia márkakereskedőknél!

f @ DACIA.HU

expression mild hybrid 140 verzió most akár 7 699 000-tól, akár 1 000 000 Ft kedvezménnyel!³

GAZDAG FELSZERELTSÉG

- **Dacia MEDIA DISPLAY:** 10,1" multimédia kijelző, vezeték nélküli okostelefon-tükrözés, Bluetooth®, kormány alatti vezérlés
- **My Safety funkció** (vezetéstámogató rendszerek "egygombos" testreszabása)
- **hátsó parkolóradarok és tolatókamera**
- **automata ablaktörlők** (fényérzékelő)
- **mild hybrid 48 V motor** vitorlázó funkcióval
- **akár 5,4 liter/100 km fogyasztás (WLTP)^{****}**
- **akár 517 / 1609 literes csomagtartó (VDA)**



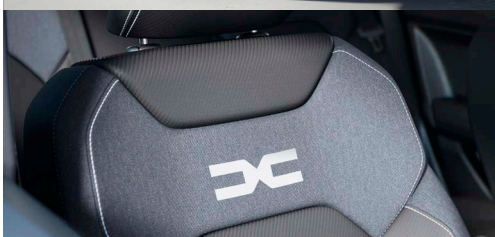
A kép illusztráció.



A kép illusztráció.

KÜLSŐ ÉS BELSŐ MEGJELENÉS

- **17" TERGAN** könnyűfém keréktárcsák (ezüst)
- **Starkle®** karosszériavédő burkolatok
- **hosszanti tetősínek** (fekete)
- **farmervászon textilkárpitozás**
- **YouClip** univerzális rögzítési pontok
- **zárt középkonzol** csúsztatható könyöklővel



KÉT STÍLUS, ELTÉRŐ IGÉNYEKHEZ



JOURNEY



Elegáns és kifinomult

- 18" könnyűfém keréktárcsa félig kéttónusú TAGASAN dizájn (fekete-ezüst)
- 10,1"-os Media Nav Live online navigáció^{6,7}
- elektromos parkolófék
- vezeték nélküli okostelefon-töltő

Utazzon kényelmesen a mindennapok során egy Duster journey-vel, amely minden szükséges felszereltséggel rendelkezik a városi kalandok leküzdéséhez!

EXTREME



Kalandokra tervezték

- 17" könnyűfém keréktárcsa fekete TERGAN dizájn
- moduláris hosszanti tetősínek
- extreme kárpitozás (könnyen tisztítható)
- rézbarna színű külső és belső díszítések

Élje át a szabadtéri élményeket egy Duster extreme kivitellel, amelynek praktikus és okos megoldásai élménnyé teszik a városon kívüli utakat!

FELSZERELTSÉG

essential expression journey extreme

KÜLSŐ MEGJELENÉS

| | | | | |
|---|---------|---------|---------|---------|
| Hűtőrács fehér díszítéssel, fehér színű emblémával | • | • | • | • |
| Lökhárítók karosszéria színben | • | • | • | • |
| Starkle® karosszériavédő burkolatok | • | • | • | • |
| Első és hátsó lökhárító betétek: fekete / kőszürke színben | •/- | -/• | -/• | -/• |
| Külső kilincsek: fekete / karosszéria színben | •/- | -/• | -/• | -/• |
| Külső visszapillantók: fekete / kőszürke / rézbarna színben | •/-/- | -/•/- | -/•/- | -/•/- |
| Hosszanti tetősínek fekete színben | • | • | • | - |
| Moduláris hosszanti tetősínek fekete színben | - | - | - | • |
| Sötétített hátsó ablakok | - | - | • | • |
| 16" acél keréktárcsa fekete CYCLO dizájn (mini díszlámpa) | • | - | - | - |
| 17" könnyűfém keréktárcsa ezüst TERGAN dizájn | - | • | - | - |
| 17" könnyűfém keréktárcsa fekete TERGAN dizájn | - | - | - | • |
| 18" könnyűfém keréktárcsa félig kéttónusú TAGASAN dizájn | - | - | • | - |
| 18" könnyűfém keréktárcsa kéttónusú TAGASAN dizájn | - | - | - | 150 000 |
| Metálfényezés: Terrakotta barna, Fekete gyémánt, Cédrus zöld, Sandstone | - | 220 000 | 220 000 | 220 000 |
| Metálfényezés: Palaszürke | 220 000 | 220 000 | 220 000 | 220 000 |
| Nem metálfényezés: Zuzmó szürke | 220 000 | 220 000 | 220 000 | 220 000 |
| Nem metálfényezés: Jégfehér | 0 | 0 | 0 | 0 |

BELSŐ MEGJELENÉS

| | | | | |
|---|---------|---------|---------|---------|
| Díszítőelemek a légbeömlőkön - fekete / acélszürke / rézbarna | •/-/- | -/•/- | -/•/- | -/-/• |
| Műszerfal és első könyöklők díszítése - fekete / farmerkék / szürke / khaki | •/-/-/- | -/•/-/- | -/-/•/- | -/-/-/• |
| Díszítés a váltókar körül - fekete / acélszürke | •/- | -/• | -/• | -/• |
| Ajtókilincsek: acélszürke | • | • | • | • |
| Textilkárpitozás: essential / farmervászon / journey / extreme | •/-/-/- | -/•/-/- | -/-/•/- | -/-/-/• |
| Gumiszőnyegek (elől/hátul) "domborzati" mintával (tartozék) | 34 990 | 34 990 | 34 990 | • |
| Csomagtértálca (tartozék) | 29 890 | 29 890 | 29 890 | • |

AKTÍV ÉS PASSZÍV BIZTONSÁG

| | | | | |
|--|-----|--------|-------------|---|
| ABS blokkolásgátló AFU vészfékrésegítővel | • | • | • | • |
| Aktív vészfékező rendszer gyalogos és kerékpáros észleléssel (AEBS) | • | • | • | • |
| Követési távolságra figyelmeztető rendszer | • | • | • | • |
| ESC elektronikus menetstabilizáló rendszer | • | • | • | • |
| Emelkedőn elindulást segítő rendszer (HSA) | • | • | • | • |
| Lejtmeneti fékező rendszer (HDC) ⁴ | - | • | • | • |
| Éberségfigyelő asszisztens | • | • | • | • |
| My Safety gomb (vezetéstámogató rendszerek egyszerű testreszabása) | • | • | • | • |
| SOS vészhívás funkció (E-call) | • | • | • | • |
| Vezetőoldali / Utasoldali (kikapcsolható) légzsák | •/• | •/• | •/• | •/• |
| Oldallégzsákok és függőnylégzsákok | • | • | • | • |
| Piretechnikai övfeszítővel és överőhatárolóval felszerelt hárompontos biztonsági övek az első üléseken és a 2. ülésor szélső ülésein | • | • | • | • |
| Hárompontos biztonsági öv a 2. ülésor középső ülésén | • | • | • | • |
| ISOFIX rögzítési pontok a 2. ülésor szélső ülésein | • | • | • | • |
| Első és hátsó biztonsági övek bekapcsolására figyelmeztető jelzés | • | • | • | • |
| Biztonsági fejtámlák az első üléseken | • | • | • | • |
| Három fejtámla a 2. ülésor ülésein | • | • | • | • |
| Sávelhagyásra figyelmeztető és sávtartó rendszer | • | • | • | • |
| Hátsó parkolóradarak | • | • | • | • |
| Első és oldalsó parkolóradarak | - | - | CITY csomag | CITY csomag |
| Tolatókamera | - | • | • | • |
| Multi-view kamera (360°-os, 90°-onként kapcsolható) | - | - | CITY csomag | CITY csomag |
| Holtterfigyelő rendszer | - | - | CITY csomag | CITY csomag |
| Elektromos parkolófék (hibrid-G 150 4x4 verziókon mindig szériafelszereltség) | - | - | • | TECHNO / TECHNO AUTO / TECHNO 4x4 AUTO csomag |
| Keréknymás ellenőrző rendszer | • | • | • | • |
| Gumiabroncs javító készlet [Szükségpótkerék esetén nincs.] | • | • | • | • |
| Szükségpótkerék [Eco-G és hibrid-G (LPG) verziókon nem elérhető.] | - | 80 000 | 80 000 | 80 000 |

• széria - nem rendelhető

FELSZERELTSÉG

essential expression journey extreme

VEZETÉS

| | | | | |
|--|---|---|---|--------------------------------------|
| Változó rásegítésű elektromos szervokormány | ▪ | ▪ | ▪ | ▪ |
| Magasságban és mélységben állítható kormány | ▪ | ▪ | ▪ | ▪ |
| Fedélzeti számítógép | ▪ | ▪ | ▪ | ▪ |
| Bőrhatású kormány | ▪ | ▪ | ▪ | ▪ |
| Sebességkorlátozó táblákat felismerő rendszer, sebességtűllépésre való figyelmeztetéssel | ▪ | ▪ | ▪ | ▪ |
| Tempomat sebességszabályozó és -korlátozó funkcióval | ▪ | ▪ | ▪ | ▪ |
| Adaptív tempomat sebességszabályozó és -korlátozó funkcióval [Kizárólag automata váltós verziókon elérhető.] | - | - | ▪ | TECHNO AUTO / TECHNO 4x4 AUTO csomag |
| All Road Info (dőlésszögek és nyomaték megoszlás megjelenítése) ⁵ | - | ▪ | ▪ | ▪ |
| 4x4 Terrain Control vezetési mód választó (Eco/Auto/Snow/Mud-Sand/Lock) ⁵ | - | ▪ | ▪ | ▪ |

LÁTHATÓSÁG

| | | | | |
|---|---|---|---|---|
| Dacia LED fénycsípek elöl (nappali menetfény) | ▪ | ▪ | ▪ | ▪ |
| LED tompított fényszórók automatikus felkapcsolással | ▪ | ▪ | ▪ | ▪ |
| Automata távolsági fényszóróvezérlés | - | - | ▪ | ▪ |
| Automata ablaktörlők | - | ▪ | ▪ | ▪ |
| Első ködfényszórók | - | - | ▪ | ▪ |
| Fűthető hátsó ablak ablaktörlővel | ▪ | ▪ | ▪ | ▪ |
| Színezett üvegek | ▪ | ▪ | ▪ | ▪ |
| Sötétített hátsó ablakok | - | - | ▪ | ▪ |
| Elektromosan állítható és fűthető külső visszapillantó tükrök | ▪ | ▪ | - | - |
| Elektromosan állítható, fűthető és automatikusan behajtható külső visszapillantó tükrök | - | - | ▪ | ▪ |

KOMFORT

| | | | | |
|---|--------|--------|--------|--------|
| Távírányítós központi zár | ▪ | ▪ | ▪ | ▪ |
| Ajtózárak automatikus bezárása menet közben | ▪ | ▪ | ▪ | ▪ |
| Automata Dacia Kártya (kulcsnélküli nyitás-zárás és indítás) | - | - | ▪ | ▪ |
| Elektromos ablakemelők elöl / hátul (impulzív), becsípődésgátlóval | ▪ / - | ▪ / ▪ | ▪ / ▪ | ▪ / ▪ |
| Beltér világítás elöl / hátul | ▪ / - | ▪ / ▪ | ▪ / ▪ | ▪ / ▪ |
| Type-C USB csatlakozók száma elöl / hátul: 1 / 2 | ▪ / - | ▪ / ▪ | ▪ / ▪ | ▪ / ▪ |
| 12 V-os csatlakozó az utastérben elöl / csomagtérben: 1 / 1 | ▪ / - | ▪ / - | ▪ / ▪ | ▪ / ▪ |
| YouClip univerzális rögzítési pontok száma a beltérben: 4 / 6 (+2 rögzítési pont tartozékként elérhető az első fejtámlákon) | ▪ / - | - / ▪ | - / ▪ | - / ▪ |
| YouClip 3in1 (lámpa, akasztó, pohártartó) tartozék: univerzális rögzítési pontokon elhelyezhető kiegészítők | 23 790 | 23 490 | 23 790 | 23 790 |

ÜLÉSEK

| | | | | |
|---|---|-------------|---------------|---------------------|
| Magasságban állítható vezetőülés | ▪ | ▪ | ▪ | ▪ |
| Deréktámasz a vezetőülésben | - | COLD csomag | WINTER csomag | ▪ |
| Magasságban állítható első utasülés | - | COLD csomag | WINTER csomag | ▪ |
| Zárt középkonzol könyöklővel és tárolóval | - | ▪ | ▪ | ▪ |
| Csúsztatható / fix könyöklő a zárt középkonzolon [hybrid-G 150 4x4 verziókon mindig fix.] | - | ▪ / - | - / ▪ | ▪ / TECHNO csomagok |
| Tárolózsebek az első ülések hátoldalán | - | ▪ | ▪ | ▪ |
| 1/3-2/3 arányban ledönthető hátsó üléstámlák | ▪ | ▪ | ▪ | ▪ |

FŰTÉS - SZELLŐZÉS

| | | | | |
|--|---|-------------|---------------|---------------|
| Fűtés és szellőzés belső levegő-keringtetéssel | ▪ | ▪ | ▪ | ▪ |
| Manuális klímaberendezés | ▪ | ▪ | - | - |
| Automata klímaberendezés (egyzónás) | - | - | ▪ | ▪ |
| Ülésfűtés az első üléseken | - | COLD csomag | WINTER csomag | WINTER csomag |
| Kormányfűtés | - | COLD csomag | WINTER csomag | WINTER csomag |
| Szélvédőfűtés | - | - | WINTER csomag | WINTER csomag |

▪ széria - nem rendelhető

FELSZERELTSÉG

essential expression journey extreme

RÁDIÓK, MULTIMÉDIA

| Műszeregység: 3,5" / 7" digitális | • / - | - / • | - / • | - / • |
|--|-------|-----------------------|-------|-----------------|
| YouClip okostelefon tartó tartozék (műszerfalra rögzíthető) | - | 10 490 | • | • |
| Indukciós (vezeték nélküli) okostelefon-töltő | - | - | • | TECHNO csomagok |
| Media Control: DAB rádió, Bluetooth® kihangosító és zenelejátszás, 1 USB-C csatlakozó, telefontartó, 4 hangszóró, kormány alatti vezérlés + okostelefonos alkalmazás | • | - | - | - |
| MEDIA DISPLAY: 10,1" multimédia kijelző gyári navigáció nélkül , DAB rádió, Bluetooth® kihangosító és zenelejátszás, 2 USB-C csatlakozó, 4 hangszóró, kormány alatti vezérlés + vezeték nélküli okostelefon-tükrözés ⁶ | - | • | - | • |
| MEDIA NAV LIVE: 10,1" multimédia kijelző gyári navigációval ⁷ , DAB rádió, Bluetooth® kihangosító és zenelejátszás, 2 USB-C csatlakozó, 6 hangszóró, 3D Arkamys® hangzás, kormány alatti vezérlés + vezeték nélküli okostelefon-tükrözés ⁶ | - | 250 000 | • | TECHNO csomagok |
| Európa térkép 8 évig ingyenesen frissíthető térképcsomaggal ⁷ | - | MEDIA NAV LIVE esetén | • | TECHNO csomagok |

CSOMAGOK

| | | | | |
|--|---|---------|---------|---------|
| CITY csomag: Holttérfigyelő, Parkolóradarok elöl és kétoldalon, Multi-view kamera (360°-os, 90°-onként kapcsolható) | - | - | 200 000 | 200 000 |
| TECHNO csomag: MEDIA NAV LIVE, Indukciós töltő, Elektromos parkolófék (4x2 manuális sebességváltóval) | - | - | • | 300 000 |
| TECHNO AUTO csomag: MEDIA NAV LIVE, Indukciós töltő, Elektromos parkolófék, Adaptív tempomat (4x2 automata váltó) | - | - | • | 300 000 |
| TECHNO 4x4 AUTO csomag: MEDIA NAV LIVE, Indukciós töltő, Adaptív tempomat (4x4 automata sebességváltóval) | - | - | • | 300 000 |
| COLD csomag: Ülésfűtés, Kormányfűtés, Magasságban állítható utasülés, Deréktámasz a vezetőülésben | - | 150 000 | - | - |
| WINTER csomag: Ülésfűtés, Kormányfűtés, Szélvédőfűtés, Magasságban állítható utasülés, Deréktámasz a vezetőülésben | - | - | 250 000 | - |
| WINTER csomag: Ülésfűtés, Kormányfűtés, Szélvédőfűtés | - | - | - | 250 000 |

• széria - nem rendelhető

⁴ Kizárólag a 4x4 verziók esetében érhető el, kivéve extreme felszereltségen, ahol a Lejtmeneti fékező rendszer 4x2 hajtással is a szériafelszereltség része.

⁵ Kizárólag a 4x4 verziók esetében érhető el.

⁶ Kompatibilis az Apple CarPlay™ és Android Auto™ alkalmazásokkal. Az Android Auto™ a Google Inc., az Apple CarPlay™ az Apple Inc. védjegye.

⁷ A térképek által lefedett országokról, illetve területekről érdeklődjön a márkakereskedésben. A térképcsomag frissítése automatikusan történik! A navigáció funkció csak a gyári csomagok megrendelése esetén érhető el, utólagosan nem telepíthető.



Mindig naprakész térképek és valós idejű közlekedési információk a **10,1"-os színes érintőképernyőn**: online szolgáltatások, **vezeték nélküli okostelefon-tükrözés** Apple és Android rendszerekhez, 3D Arkamys® hangrendszer, válogatott és személyre szabott alkalmazások... Fedezze fel a **Media Nav Live multimédia rendszerünket**^{6,7}!

SZÍNEK



Jégfehér



Zuzmó szürke

nem metálfény
metálfény



Palaszürke



Sandstone**



Cédrus zöld**



Terrakotta barna**



Fekete gyémánt**

** Nem érhető el az essential felszereltségen.

KÁRPITOK

essential
(szériafelszereltség)



essential
textilkárpitozás

expression
(szériafelszereltség)



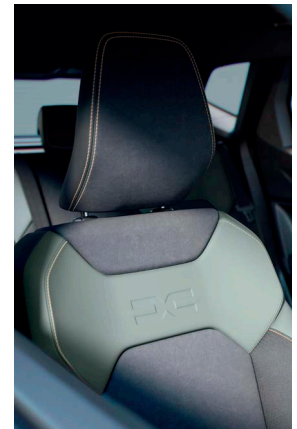
farmervászon
textilkárpitozás

journey
(szériafelszereltség)



journey
textilkárpitozás

extreme
(szériafelszereltség)



extreme
textilkárpitozás

FELNIK

essential
(szériafelszereltség)



16" acél (mini)
keréktárcsa fekete
CYCLO dizájn

expression
(szériafelszereltség)



17" könnyűfém
keréktárcsa ezüst
TERGAN dizájn

journey
(szériafelszereltség)



18" könnyűfém
keréktárcsa félig
kéttónusú TAGASAN
dizájn

extreme
(szériafelszereltség)



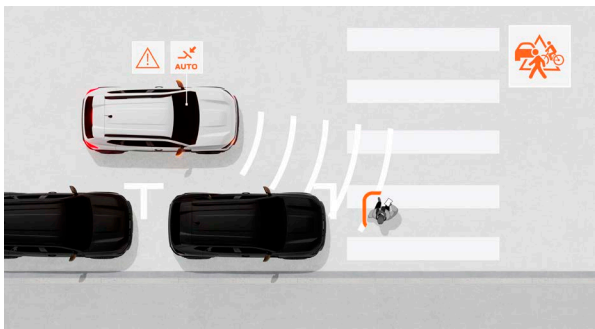
17" könnyűfém
keréktárcsa fekete
TERGAN dizájn

extreme
(opció)



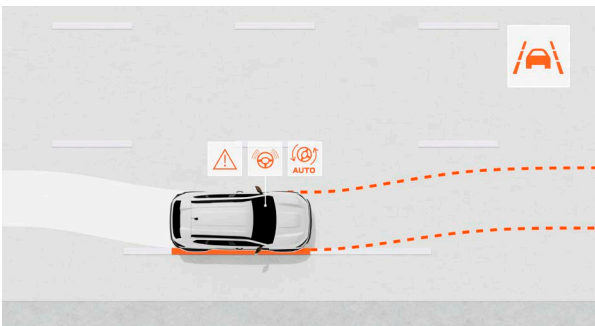
18" könnyűfém
keréktárcsa
kéttónusú TAGASAN
dizájn

MINDIG BIZTONSÁGBAN



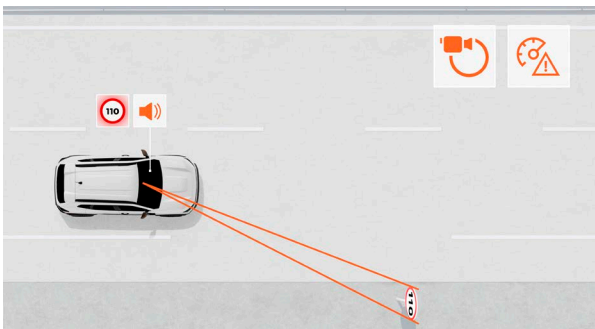
Aktív vészfékező rendszer

Időnként nem elég a figyelem és a jó reakcióképesség. De mindig számíthat a Dusterre, hogy elkerülje, vagy enyhítse a koccanásokat. Az autó érzékeli az ütközésveszélyt, és ha nem reagál vagy nem elég gyorsan, a rendszer bekapcsol és optimalizálja a fékhatást. A járművek mellett a gyalogosokra és a kerékpárosokra is figyel a Duster.



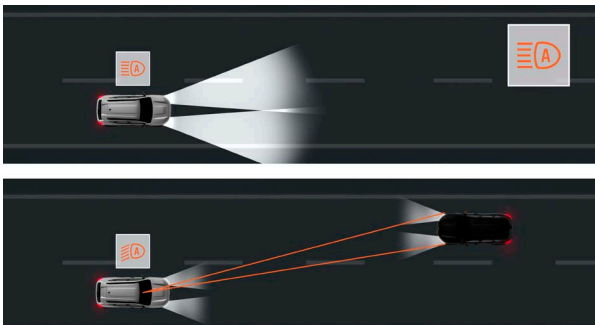
Sávelhagyásra figyelmeztető és sávtartó rendszer

A legnagyobb biztonságot a megelőzés jelenti, így a Duster már belépő szinten is figyelmezteti Önt sávelhagyás esetén, és aktiválja a sávtartó rendszert, hogy az autó biztonságosan követhesse a kijelölt útját.



Közúti táblák felismerése és sebesség túllépésre figyelmeztetés

A Duster a műszerfalán hívja fel figyelmét a sebességkorlátozásokra, mivel olyan kamera található a szélvédő mögött, amely felismeri a közúti táblákat.



Automata távolsági fényszóróvezérlés

Ez a rendszer is a szélvédő mögött lévő kamerát használja a közlekedési tábla felismerő rendszerhez hasonlóan. A rendszer elemzi a fényviszonyokat és ennek megfelelően be- és kikapcsolja a távolsági fényszórót.

YOUCLIP RÖGZÍTÉSI RENDSZER

A YouClip egy vadonatúj, az autóban akár 6 széria rögzítési ponttal rendelkező rendszer, amelyet használhat telefonja felfogatására vagy a 3in1 (lámpa, akasztó, pohártartó) tartozék elemeinek elhelyezésére; illetve számos más hasznos kiegészítő is elérhető, amelyeket könnyedén elhelyezhet az autója utas- és csomagterében.

- Az első fejtámlák hátsó részére további két YouClip rögzítési pont szerelhető fel
- Több lehetőség a különböző igényekre:
 - 3in1 tartozék (lámpa, akasztó, pohártartó)
 - Vezetéknélküli okostelefon-töltő
 - Rögzítés fejtámlára
 - Okostelefon tartó
 - Tablettartó
 - Táska
 - Vállfa



DUSTER VAN TEHERGÉPJÁRMŰ

TEHERGÉPJÁRMŰ ÁTALAKÍTÁS ÁRA

Minden verzió esetén (nettó / bruttó ár)

915 000 Ft / 1 162 050 Ft



| | |
|-------------------------------------|------------------|
| Raktér hossz: | 1400 mm |
| Raktér szélesség: | 980 - 1100 mm |
| Hátsó ajtó rakodási méret (sz./m.): | 980 x 700 mm |
| Oldalajtó rakodási méret (sz./m.): | 400/540 x 690 mm |
| Belmagasság: | 700 - 750 mm |
| Rakományrögzítő fűlek száma: | 4 db |

A Duster Van tehergépjármű átalakítás (jelenlegi információk alapján) 2026. január 1-jét követően kizárólag az EURO6bis normának megfelelő (MY26) autók esetében érhető el (minden forgalmazott verzióra), az átalakítás pedig nem befolyásolja sem az autó általános garanciáját, sem az átrozsdásodási garanciát.

Az átalakítás Magyarországon, kijelölt márkaszervizben történik, magyarországi homologizáció alapján. A feltüntetett átalakítási ár tartalmazza a műszaki vizsga díját.

Tehergépjárműként a Dacia Duster Van nem regisztrációs adó köteles. Az Eco-G és hybrid-G verziók esetében az LPG-gáz üzemanyagra vonatkozó ÁFA a hatályos jogszabályok szerinti feltételekkel levonható.



G+ GARANCIAKITERJESZTÉS ÉS MYREVISION KARBANTARTÁS⁸

| | Eco-G 120 Eco-G 120 auto | mild hybrid 140 hybrid-G 150 4x4 | hybrid 155 |
|--|-----------------------------|-------------------------------------|-----------------------------|
| G+ 5 év / 100 000 km | | széria | |
| G+ 5 év / 150 000 km 200 000 km | | 90 000 160 000 | |
| G+ 6 év / 100 000 km 150 000 km 200 000 km | | 80 000 125 000 185 000 | |
| G+ 7 év / 100 000 km 150 000 km 200 000 km | | 115 000 160 000 230 000 | |
| MyRevision karbantartás 5 év / 100 000 km | széria (440 000) | széria (450 000) | széria (450 000) |
| MyRevision karbantartás 6 év / 100 000 km | 620 000 | 630 000 | 620 000 |
| MyRevision karbantartás 7 év / 100 000 km | 680 000 | 690 000 | 680 000 |

⁸ A tájékoztatás nem teljes körű, és nem minősül ajánlattételnek. A G+ és MyRevision szolgáltatások részletes feltételeiről érdeklődjön a Dacia márkakereskedésekben! A szolgáltatások elérhetősége és terjedelme országonként eltérhet, és bármikor módosítható.

GYÁRI TARTOZÉKOK⁹

COMFORT Pack



Tetőrudak (hosszanti tetősínekre), prémium textilszőnyeg szett, csomagtértálca

131 990 Ft

YouClip tartozékok



YouClip rögzítési pontokra elhelyezhető kiegészítők

YouClip 3in1 tartozék **23 790 Ft**
YouClip táska **20 590 Ft**

Oldalsó fellépő szett



Oldalfellépők, oldalfellépő tartókonzol

213 990 Ft

TARTOZÉK ÁRLISTA LETÖLTÉSE

⁹ A feltüntetett árak az RN Hungary Kft. ajánlott árai, a tartozékok és tartozék csomagok beszerelési munkadíjáról érdeklődjön a Dacia márkakereskedésekben!

MŰSZAKI ADATOK

| | Eco-G 120 | Eco-G 120 auto | mild hybrid 140 |
|---|--|---|----------------------------------|
| MOTOR | | | |
| Károsanyag-kibocsátási norma / Mérési ciklus | Euro 6 Bis / WLTP | | Euro 6 Bis / WLTP |
| Hengerűrtartalom (cm ³) | 1 199 | | 1 199 |
| Befecskendezés típusa | közvetlen, turbó (benzin) / többpontos, turbó (LPG) | | közvetlen, turbó |
| Hengerek/szelepek száma | 3/12 | | 3/12 |
| Üzemanyag | benzin (LPG-gáz) | | benzin 48 V mild hybrid |
| Furat x löket (mm) | 75,5 x 89,3 | | 75,5 x 89,3 |
| Maximális teljesítmény (kW / LE) | 84 / 114 (benzin) 90 / 122 (LPG) | | 103 / 140 |
| - motorfordulatnál (ford./perc) | 4 500 - 5 750 (benzin) 4 500 - 5 000 (LPG) | | 4 500 - 6 000 |
| Maximális nyomaték (Nm) | 190 (benzin) / 197 (LPG) | | 230 |
| - motorfordulatnál (ford./perc) | 2 000 - 4 000 (benzin) 1 750 - 3 750 (LPG) | | 1 900 - 4 000 |
| ECO üzemmód | igen | | igen |
| Stop & Start rendszer | igen | | igen (nem kikapcsolható) |
| Részecskeszűrő (FAP) | igen | | igen |
| SEBESSÉGVÁLTÓ | | | |
| Sebességváltó típusa | 6 sebességes manuális | 6 sebességes EDC (duplakuplungos) automata | 6 sebességes manuális |
| KORMÁNYZÁS | | | |
| Fordulókör átmérője járdák között (m) | 10,96 | | 10,96 |
| Kormányfordulatok száma | 2,81 | | 2,81 |
| FÉKEK | | | |
| Elöl: hűtött tárcsafék átmérő (mm) | 280 | | 280 |
| Hátul: dobfékek*** (") / tárcsafékek**** (mm) | 9 / 280 | | 9 / 280 |
| ***manuális parkolófék esetén; ****elektromos parkolófék esetén | | | |
| FUTÓMŰVEK | | | |
| Első futómű | McPherson típusú háromszög alakú alsó lengőkarokkal | | |
| Hátsó futómű | csatolt lengőkaros, rugalmas hátsó hid | | |
| GUMIABRONCSOK | | | |
| Gumiabroncsok (méretek) | 215/70 R16 100H 215/65 R17 99H 215/60 R18 98H | 215/65 R17 99H 215/60 R18 98H | 215/65 R17 99H 215/60 R18 98H |
| TÉRFOGATOK (VDA) | | | |
| Üzemanyagtartály űrtartalma (liter) | 50 (LPG: 50) | | 50 |
| TELJESÍTMÉNYEK | | | |
| Legnagyobb sebesség (km/h) | 180 (LPG: 180) | | 180 |
| Gyorsulás 0-100 km/h (s) | 11,2 (LPG: 11,0) | 11,7 (LPG: 11,4) | 9,4 |
| FOGYASZTÁS ÉS KIBOCSÁTÁS (WLTP értékek)***** | | | |
| Vegyes fogyasztás (l/100 km) | 6,0 (LPG: 7,5) | 6,2 (LPG: 7,6) | 5,4 |
| CO ₂ -kibocsátás (g/km) | 136 (LPG: 121) | 140 (LPG: 123) | 122-123 |
| Zajszint (dB) | 66 | 65 | 64 |
| TÖMEGEK (KG) | | | |
| Menetkész tömeg (vezető nélkül) | 1 318 / 1 350 | 1 358 / 1 381 | 1 302 / 1 376 |
| Hasznos teherbírás (min. / max.) | 455 / 487 | 454 / 477 | 454 / 528 |
| Max. megengedett össztömeg | 1 805 | 1 835 | 1 830 |
| A járműszerelvény max. megengedett tömege | 3 305 | 3 335 | 3 330 |
| Fékezetlen utánfutó max. megengedett tömege | 695 | 715 | 685 |
| Fékezett utánfutó max. megengedett tömege | 1 500 | 1 500 | 1 500 |
| Tető megengedett terhelhetősége | 80 | 80 | 80 |
| AKKUMULÁTOR (MILD ÉS FULL HYBRID) | | | |
| Technológia | - | - | lítium-ion |
| Teljes kapacitás (kWh) | - | - | 0,8 |
| Feszültség (V) | - | - | 48 |

***** Az üzemanyag-fogyasztásra és CO₂-kibocsátásra vonatkozó adatok meghatározása a Bizottság (EU) 2017/1151 rendeletében előírt WLTP vizsgálati eljárással történt. Bővebb információkért keresse fel a www.dacia.hu/kornyezetvedelem/wltp.html oldalt. Az új személygépkocsi fajlagos üzemanyag-fogyasztási, CO₂-kibocsátási és zajszint adatai megtalálhatóak az [üzemanyag-gazdaságossági ismertetőben](#), amely ingyenesen hozzáférhető minden eladási helyen és a fogyasztóvédelmi hatóságánál. Az általános fogyasztás eltérhet ezen értékektől a vezetési stílus, a gépkocsi terhelése, az időjárási viszonyok továbbá az útvonalválasztás függvényében.

A feltüntetett árak tartalmazzák a regisztrációs adót, az ÁFA-t és magyar forintban értendők. A kiadványban szereplő képek illusztrációk. A gépjárművek elérhetősége, a műszaki adatok és megoldások, valamint a felszereltségek országoként eltérhetnek. A gépjárművek felszereltségét, az árakat és egyéb feltételeket bármikor egyoldalúan módosíthatjuk. A feltüntetett adatok tájékoztató jellegűek és nem minősülnek ajánlattételnek. A pontos, teljes és részletes tájékoztatás érdekében keresse fel az Önhöz legközelebbi Dacia Márkakereskedést! Az RN Hungary Kft. a nyomdai hibákból, az adatok pontatlanságából és a módosításokból eredő tévedésekért való felelősségét kizárja.

* A díjmentes karbantartás magába foglalja az 5 év időtartam vagy 100.000 km futásteljesítmény (amelyik hamarabb bekövetkezik) alatt a gyártó által a Jótállási és karbantartási lap vagy a Karbantartási függelék című dokumentumokban meghatározott rendszeres szerviz átvizsgálásokat és a hozzá kapcsolódó műveleteket, beleértve a munkákat és az e műveletekhez szükséges kenőanyagok, aladékok és alkatrészek biztosítását, továbbá a motorolajat, annak cseréje vagy utántöltése esetén. További részletek a szolgáltatási szerződések ÁSZF-jében találhatóak. **A garancia 5 év vagy 100 000 km, a megadott időtartam és futásteljesítmény közül a korábbi elérésig.** A garancia részletes feltételeit a DACIA Általános Jótállási Feltételek és a G+ Általános Szerződési Feltételek tartalmazzák. A szerződéses jótállás a fogyasztónak a jogszabályból eredő jogait nem érinti. A meghajtó akkumulátorra 8 év vagy 160 000 km garancia vonatkozik, a korábbi elérésig. Garantáljuk, hogy a töltési kapacitás mindig 63% fölött marad.

MŰSZAKI ADATOK

hybrid-G 150 4x4

hybrid 155

MOTOR

| | | |
|--|---|--|
| Károsanyag-kibocsátási norma / Mérési ciklus | Euro 6 / WLTP | Euro 6 / WLTP |
| Hengerűrtartalom (cm ³) | 1 199 | 1 789 |
| Befecskendezés típusa | közvetlen, turbó (benzin) / többpontos, turbó (LPG) | közvetlen, szívó |
| Hengerek/szelepek száma | 3/12 | 4/16 |
| Üzemanyag | benzin (LPG-gáz) 48 V mild hybrid + elektromos hátsó hajtás | benzin 200 V full hybrid |
| Furat x löket (mm) | 75,5 x 89,12 | 78 x 93,6 |
| Maximális összteljesítmény (kW / LE) | 113 / 153 [csak benzinmotor: 103 / 140] | hibrid hajtás: 115 / 156 [csak benzinmotor: 80 / 108] |
| - motorfordulatnál (ford./perc) | 5 000 - 5 600 | 5 300 - 5 750 |
| Maximális nyomaték (Nm) | csak benzinmotor: 230 [csak elektromos motor: 87] | csak benzinmotor: 172 [csak elektromos motor: 205] |
| - motorfordulatnál (ford./perc) | 1 750 - 3 750 | 3 000 - 4 000 |
| ECO üzemmód | igen | igen |
| Stop & Start rendszer | - | - |
| Részecskeszűrő (FAP) | igen | igen |

SEBESSÉGVÁLTÓ

| | | |
|----------------------|--|-------------------------------|
| Sebességváltó típusa | 6 sebességes EDC (duplakuplungos) automata, váltófülekkel a kormány mögött | HYBRID multi-mode automata |
|----------------------|--|-------------------------------|

KORMÁNYZÁS

| | | |
|---------------------------------------|-------|-------|
| Fordulókör átmérője járdák között (m) | 10,87 | 10,96 |
| Kormányfordulatok száma | 2,81 | 2,81 |

FÉKEK

| | | |
|---|---------|---------|
| Elöl: hűtött tárcsafék átmérő (mm) | 296 | 296 |
| Hátul: dobfékek*** (") / tárcsafékek**** (mm) | - / 280 | 9 / 280 |

manuális parkolófék esetén; *elektromos parkolófék esetén

FUTÓMŰVEK

| | |
|--------------|---|
| Első futómű | McPherson típusú háromszög alakú alsó lengőkarral |
| Hátsó futómű | csatolt lengőkaros, rugalmas hátsó híd |

GUMIABRONCSOK

| | | |
|-------------------------|------------------------------------|----------------------------------|
| Gumiabroncsok (méretek) | 225/60 R17 103H 225/55 R18 102H | 215/65 R17 99H 215/60 R18 98H |
|-------------------------|------------------------------------|----------------------------------|

TÉRFOGATOK (VDA)

| | | |
|-------------------------------------|--------------|----|
| Üzemanyagtartály űrtartalma (liter) | 50 (LPG: 50) | 50 |
|-------------------------------------|--------------|----|

TELJESÍTMÉNYEK

| | | |
|----------------------------|-----------------|-----|
| Legnagyobb sebesség (km/h) | 180 (LPG: 180) | 180 |
| Gyorsulás 0-100 km/h (s) | 9,9 (LPG: 10,2) | 9,4 |

FOGYASZTÁS ÉS KIBOCSÁTÁS (WLTP értékek)⁺⁺⁺⁺⁺

| | | |
|------------------------------------|------------------------|---------|
| Vegyes fogyasztás (l/100 km) | 5,9-6,0 (LPG: 7,2-7,3) | 4,6-4,7 |
| CO ₂ -kibocsátás (g/km) | 134-135 (LPG: 117-118) | 105-107 |

| | | |
|---------------|----|----|
| Zajszint (dB) | 65 | 66 |
|---------------|----|----|

TÖMEGEK (KG)

| | | |
|---|---------------|---------------|
| Menetkész tömeg (vezető nélkül) | 1 484 / 1 505 | 1 380 / 1 454 |
| Hasznos teherbírás (min. / max.) | 460 / 481 | 451 / 525 |
| Max. megengedett össztömeg | 1 965 | 1 905 |
| A járműszerelvény max. megengedett tömege | 3 465 | 2 655 |
| Fékezetlen utánfutó max. megengedett tömege | 750 | 725 |
| Fékezett utánfutó max. megengedett tömege | 1 500 | 750 |
| Tető megengedett terhelhetősége | 80 | 80 |

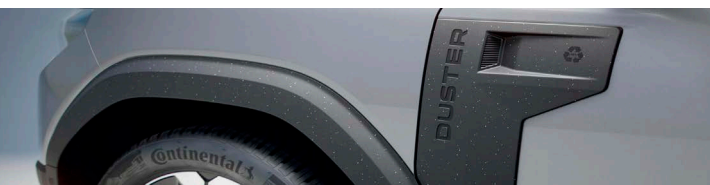
AKKUMULÁTOR (MILD ÉS FULL HYBRID)

| | | |
|------------------------|------------|------------|
| Technológia | lítium-ion | lítium-ion |
| Teljes kapacitás (kWh) | 0,8 | 1,4 |
| Feszültség (V) | 48 | 260 |

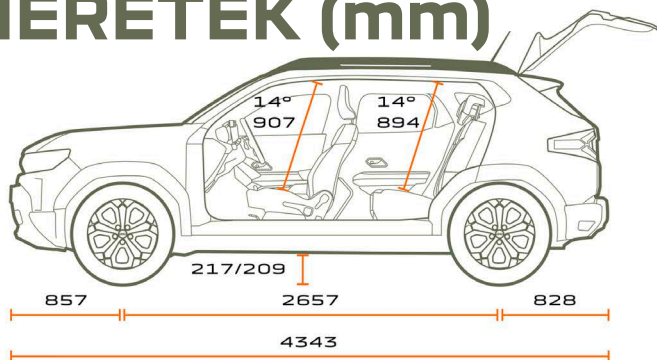
STARKLE®

A Starkle® az első, nem fényezett külső újrahasznosított anyag, amely mintázata alapján dizájnelemként is szolgál:

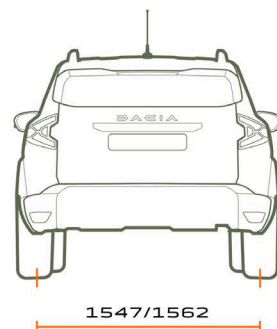
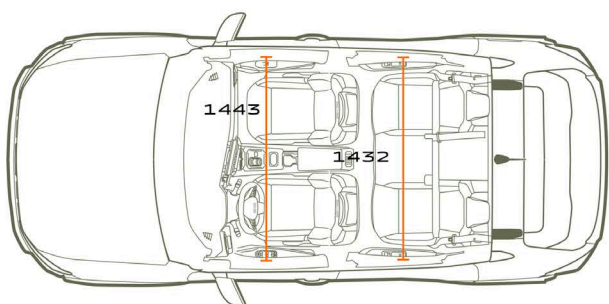
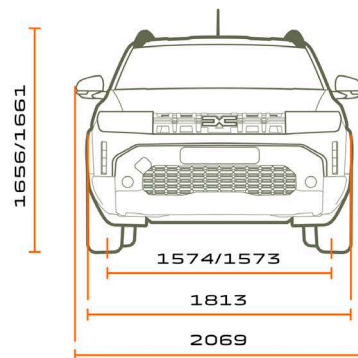
- polipropilénből készült kompozit anyag és akár 20%-ban újrahasznosított műanyagokat tartalmaz,
- ütésálló, karcálló és mindemellett még könnyen is tisztítható - semmilyen kompromisszummal nem jár.



MÉRETEK (mm)



2092



MÉRETEK

| | 4x2 // 4x4 |
|---|--------------------------------|
| Tengelytáv (mm) | 2 657 // 2 657 |
| Teljes hosszúság (mm) | 4 343 |
| Szélesség külső visszapillantó tükrök nélkül / tükrökkel (mm) | 1 813 / 2069 |
| Első / hátsó nyomtáv (mm) | 1 578 / 1 556 // 1 570 / 1 550 |
| Terheletlen jármű magassága hosszanti tetősínnel (mm) | 1 656 // 1 659 |
| Terheletlen jármű magassága nyitott csomagterajtóval (mm) | 2 092 // 2 092 |
| Terheletlen jármű rakodási magassága (mm) | 778 // 777 |
| Hasmagasság terheletlenül (mm) | 194 // 209 |
| Első terepszög | 23,2° // 29,7° |
| Hátsó terepszög | 30,9° // 32,3° |
| Rámpaszög | 19,8° // 20,5° |
| Gázlómélység (mm) | NA // 450 |
| Ajtók száma | 5 |
| Beltér szélessége könyökmagasságban elől / hátul (mm) | 1 444 / 1 433 |
| Beltér szélessége vállmagasságban elől / hátul (mm) | 1 396 / 1 377 |
| Térdhely hátul (mm) | 204 |
| Csomagtér hossza (mm) | 967 // NA |
| Csomagtérnyílás legnagyobb szélessége (mm) | 991 |

CSOMAGTÉR TÉRFOGAT (liter, VDA)

| | mild hybrid / 4x4 / Eco-G / full hybrid |
|--|---|
| Csomagtartó térfogata (dm ³ - VDA szabvány, pöttyek és duplafenekű csomagtartó nélkül) | 517 / 348 / 453 / 430 |
| Csomagtartó térfogata (liter - pöttyek és duplafenekű csomagtartó nélkül) | 594 / 400 / 513 / 496 |
| Csomagtartó max. térfogata (dm ³ - VDA szabvány, pöttyek és duplafenekű csomagtartó nélkül) | 1 609 / 1 141 / 1 545 / 1 545 |
| Csomagtartó térfogata (liter - pöttyek és duplafenekű csomagtartó nélkül) | 1 696 / 1 527 / 1 632 / 1 609 |

¹ A feltüntetett 6 699 000 Ft-os indulóár Dacia Duster essential Eco-G 120 verzióra vonatkozik 2026. május 6-tól, Euroleasing finanszírozás igénybevétele nélkül és visszavonásig érvényes.

² Jelen finanszírozási ajánlat kizárólag az Euroleasing Zrt. mint finanszírozást nyújtó társaság (továbbiakban: finanszírozó) forint alapú, rögzített kamatozású, nyíltvégű és zártvégű pénzügyi lízing ajánlata, amely minimum 20% kezdő lízingdíj, valamint minimum 36 hónapos, forint alapú pénzügyi lízing esetén maximum 72 hónapos futamidő esetén érvényes. A folyósítás feltétele a pozitív hitelbírálat. Az ügyfelet terheli zártvégű pénzügyi lízing esetén a gépjármű tulajdonjogának a futamidő végén történő megszerzésére tekintettel fizetendő visszerthes vagyonszerzési illeték, nyíltvégű pénzügyi lízing esetén fizetendő visszerthes vagyonszerzési illeték összegének 25%-a, mely a gépjármű forgalomba helyezésekor esedékes. A THM meghatározása az aktuális Üzletszabályzatban foglalt feltételek, illetve hatályos jogszabályok figyelembevételével történik, a feltételek változása esetén ennek mértéke módosulhat. A finanszírozó az Üzletszabályzatában feltüntetett díjak érvényesítésére jogosult, továbbá a finanszírozással kapcsolatos, harmadik személy részére fizetendő költségeket (pl. hitelbiztosítéki nyilvántartásba vételi díj: 7.000 Ft) jogosult az ügyfélre továbbhárítani.

THM: 4,2%-6,4%. A THM nem tükrözi a finanszírozás kamatkockázatát és nem tartalmazza a casco biztosítás díját. **A casco biztosítás teljes futamideje alatt Casco biztosítás fenntartása szükséges.** A finanszírozás minimális összege: 2.000.000 Ft. Az akció kizárólag minden új Dacia (kivéve Spring) személygépjárműre érvényes. A tájékoztatás nem teljes körű és nem minősül szerződéses ajánlatnak, továbbá a finanszírozó fenntartja a finanszírozási kondíciók változtatásának, valamint az akció visszavonásának jogát. Az akció 2026.05.31-ig tart. Jelen ajánlatban meghatározott feltételek lejárat időpontjáig benyújtott finanszírozási kérelmek esetén alkalmazandók, amennyiben az ügyfél megfelel a bírálati feltételeknek. Az ajánlatban szereplő finanszírozási kondíciók érvényességét befolyásolja a kereskedő partnereknél rendelkezésre álló készlet.

Reprezentatív példa forint alapú zártvégű pénzügyi lízing esetén rögzített kamatozással HUF:

Bruttó lízingtörlesztés + regisztrációs adóra vetülő ÁFA): 10.019.035,-Ft, futamidő: 60 hónap, bruttó finanszírozott összeg: 3.000.000,-Ft, induló bruttó havi törlesztő részlet: 56.206,-Ft, bruttó önerő kalkulált összege: 7.019.035,-Ft, THM: 4,9%, rögzített kamatozású üzleti kamat: 4,70%, lízingbevevő által fizetendő teljes összeg: 3.372.366,-Ft casco biztosítás megkötése és fenntartása mellett.

Reprezentatív példa forint alapú nyíltvégű pénzügyi lízing esetén rögzített kamatozással HUF:

Az alábbi reprezentatív példa a THM rendeletről eltér, mivel a finanszírozó az abban foglalt finanszírozási összeggel nem nyújtja a konstrukciót.

Bruttó vételár: 10.019.035,-Ft, futamidő: 60 hónap, bruttó finanszírozott összeg: 4.007.615,-Ft, induló bruttó havi törlesztő részlet: 42.372,-Ft, bruttó önerő kalkulált összege: 6.011.420,-Ft, THM: 4,2%, bruttó maradványérték: 2.003.807,-Ft, rögzített kamatozású üzleti kamat: 4,90%, lízingbevevő által fizetendő teljes összeg vételi jog gyakorlásával: 4.599.158,-Ft, lízingbevevő által fizetendő teljes összeg vételi jog gyakorlása nélkül: 2.595.351,-Ft, casco biztosítás megkötése és fenntartása mellett. **A finanszírozási kalkuláció az Áfa-val növelt regisztrációs adót tartalmazza.**