

FIX
0%
THM²

VADIÚJ DACIA DUSTER



most 7 299 000 Ft-tól¹
akár 0% THM-től!²



VADIÚJ DUSTER



5 ÉV VAGY 100 000 KM
GARANCIA*

LISTAÁR

MOTOR

	ESSENTIAL	EXPRESSION	JOURNEY	EXTREME
ECO-G 100 LPG-kalkulátor	7 299 000	7 899 000	8 499 000	8 499 000
TCe 130	-	8 549 000	9 149 000	9 149 000
TCe 130 4x4	-	9 349 000	9 949 000	9 949 000
HYBRID 140	-	9 899 000	10 499 000	10 499 000

A feltüntetett árak tartalmazzák a regisztrációs adót, az ÁFA-t és magyar forintban értendők.



KIEMELT AJÁNLATUNK

Tájékozódjon a
gazdaságos
ECO-G (LPG)
technológia részleteiről!



MOBILIZE FINANCIAL SERVICES

Akár FIX 0% THM
FORINT alapú
finanszírozás²



TUDJON MEG TÖBBET

Ismerje meg a
vadiúj Duster
minden részletét!

Jelen árlista **2024.10.08-tól** visszavonásig vagy a készlet erejéig érvényes.

KÉT STÍLUS, ELTÉRŐ IGÉNYEKHEZ



Elegáns és kifinomult

- 18" könnyűfém keréktárcsa kéttónusú TAGASAN dizájn
- 10, 1"-os Media Nav Live online navigáció⁶
- Elektromos parkolófék
- Vezeték nélküli okostelefon-töltő

Utazzon kényelmesen minden nap a vadiúj Duster Journey-vel, amely minden szükséges felszereltséggel rendelkezik a városi kalandok leküzdéséhez!

EXTREME



Kalandokra tervezték

- 17" könnyűfém keréktárcsa félig kéttónusú TERGAN dizájn
- Moduláris hosszanti tetősínek
- YouClip 3in1 tartozék
- Extreme kárpitozás (könnyen tisztítható mikromintázatú kárpit)

Élvezze a szabadtéri tevékenységeket a vadiúj Duster Extreme kivittel, amelynek praktikus és hasznos megoldásai valódi élménnyé teszik a városon kívüli kalandokat!

KÜLSŐ MEGJELENÉS

Hűtőrács fehér díszítéssel, fehér színű emblémával	•	•	•	•
Lökhárítók karosszéria színben	•	•	•	•
Starkle® karosszériavédő burkolatok	•	•	•	•
Első és hátsó lökhárító betétek: fekete / kőszürke színben	• / -	- / •	- / •	- / •
Külső kilincsek: fekete / karosszéria színben	• / -	- / •	- / •	- / •
Külső visszapillantók: fekete / kőszürke / rézbarna színben	• / - / -	- / • / -	- / • / -	- / - / •
Hosszanti tetősínek fekete színben	•	•	•	-
Moduláris hosszanti tetősínek fekete színben	-	-	-	•
Sötétített hátsó ablakok	-	-	•	•
16" acél keréktárcsa	•	-	-	-
17" könnyűfém keréktárcsa kéttónusú TERGAN dizájn	-	•	-	-
17" könnyűfém keréktárcsa félig kéttónusú TERGAN dizájn	-	-	-	•
18" könnyűfém keréktárcsa kéttónusú TAGASAN dizájn	-	-	•	-
18" könnyűfém keréktárcsa félig kéttónusú TAGASAN dizájn	-	-	-	150 000
Metálfényezés: Terrakotta barna, Fekete gyémánt, Cédrus zöld, Sandstone	-	200 000	200 000	200 000
Metálfényezés: Palaszürke	200 000	200 000	200 000	200 000
Nem metálfényezés: Zuzmó szürke	200 000	200 000	200 000	200 000
Nem metálfényezés: Jégfehér	0	0	0	0

BELSŐ MEGJELENÉS

Díszítőelemek a légbeömlőkön - fekete / acélszürke / rézbarna	• / - / -	- / • / -	- / • / -	- / - / •
Műszerfal és első könyöklők díszítése - fekete / farmerkék / khaki	• / - / -	- / • / -	- / • / -	- / - / •
Díszítés a váltókar körül - fekete / acélszürke	• / -	- / •	- / •	- / •
Ajtókilincsek: acélszürke	•	•	•	•
Textilkárpitozás: Essential / Farmervászon / Extreme	• / - / -	- / • / -	- / • / -	- / - / •
Gumiszőnyegek "domborzati" mintával (tartozék)	-	-	-	•

AKTÍV ÉS PASSZÍV BIZTONSÁG

ABS blokkolásgátló AFU vészfékrásegítővel	•	•	•	•
Aktív vészfékező rendszer gyalogos és kerékpáros észleléssel (AEBS)	•	•	•	•
Követési távolságra figyelmeztető rendszer	•	•	•	•
ESC elektronikus menetstabilizáló rendszer	•	•	•	•
Emelkedőn elindulást segítő rendszer (HSA)	•	•	•	•
Lejtmeneti fékező rendszer (HDC) ³	•	•	•	•
Éberségfigyelő asszisztens	•	•	•	•
SOS vész hívás funkció (E-call)	•	•	•	•
Vezetőoldali / Utasoldali (kikapcsolható) légzsák	• / •	• / •	• / •	• / •
Oldallégzsákok és függőnylégzsákok	•	•	•	•
Pirotechnikai övfeszítővel és överőhatárolóval felszerelt hárompontos biztonsági övek az első üléseken és a 2. ülésor szélső ülésein	•	•	•	•
Hárompontos biztonsági öv a 2. ülésor középső ülésén	•	•	•	•
ISOFIX rögzítési pontok a 2. ülésor szélső ülésein	•	•	•	•
Első és hátsó biztonsági övek bekapcsolására figyelmeztető jelzés	•	•	•	•
Biztonsági fejtámlák az első üléseken	•	•	•	•
Három fejtámla a 2. ülésor ülésein	•	•	•	•
My Safety gomb	•	•	•	•
Sávelhagyásra figyelmeztető és sávtartó rendszer	•	•	•	•
Hátsó parkolóradarak	•	•	•	•
Első és oldalsó parkolóradarak	-	-	CITY csomag	CITY csomag
Tolatókamera	-	•	•	•
Multi-view kamera	-	-	CITY csomag	CITY csomag
Holtterfigyelő rendszer	-	-	CITY csomag	CITY csomag
Elektromos parkolófék	-	-	•	TECHNO csomag
Keréknymás ellenőrző rendszer	•	•	•	•
Gumiabroncs javító készlet [Pötterék/Szükségpötterék esetén nincs.]	•	•	•	•
Pötterék [Kizárólag 4x4 verziók esetén érhető el.]	-	70 000	70 000	70 000
Szükségpötterék [ECO-G (LPG) verziókon nem elérhető. HYBRID 140 verziókon a Szükségpötterék opció később lesz elérhető.]	-	70 000	70 000	70 000

• széria - nem rendelhető

FELSZERELTSÉG

ESSENTIAL EXPRESSION JOURNEY EXTREME

VEZETÉS

Változó rásegítésű elektromos szervokormány	•	•	•	•
Magasságban és mélységben állítható kormány	•	•	•	•
Fedélzeti számítógép [ECO-G (LPG) verziókon is.]	•	•	•	•
Bőrhatású kormány	•	•	•	•
Sebességkorlátozó táblákat felismerő rendszer, sebességtűlépésre való figyelmeztetéssel	•	•	•	•
Tempomat sebességszabályozó és -korlátozó funkcióval	•	•	•	•
All Road Info (dőlésszögek, nyomaték megoszlás, multi-view kamera és lejtmeneti fékező rendszer megjelenítése) ⁴	-	•	•	•
4x4 Terrain Control vezetési mód választó (Eco/Auto/Snow/Mud-Sand/Off-Road Lock) ⁴	-	•	•	•

LÁTHATÓSÁG

Dacia LED fénycsók elöl (nappali menetfény)	•	•	•	•
LED tompított fényszórók automatikus felkapcsolással	•	•	•	•
Automata távolsági fényszóróvezérlés	-	-	•	•
Automata ablaktörlők	-	•	•	•
Első ködfényszórók	-	-	•	•
Fűthető hátsó ablak ablaktörlővel	•	•	•	•
Színezett üvegek	•	•	•	•
Sötétített hátsó ablakok	-	-	•	•
Elektromosan állítható és fűthető külső visszapillantó tükrök	•	•	-	-
Elektromosan állítható, fűthető és automatikusan behajtható külső visszapillantó tükrök	-	-	•	•

KOMFORT

Távírányítós központi zár	•	•	•	•
Ajtózárak automatikus bezárása menet közben	•	•	•	•
Automata Dacia Kártya (kulcsnélküli nyitás-zárás és indítás)	-	-	•	•
Elektromos ablakemelők elöl (impulzív), becsípődésgátlóval	•	•	•	•
Elektromos ablakemelők hátul (impulzív), becsípődésgátlóval	-	•	•	•
Beltér világítás elöl / hátul	• / -	• / •	• / •	• / •
Type-C USB csatlakozó elöl: 1 db / 2 db	• / -	- / •	- / •	- / •
Type-C USB csatlakozó hátul (2 db)	-	•	•	•
12 V-os csatlakozó az utastérben (elöl)	•	•	•	•
12 V-os csatlakozó a csomagterében	-	-	•	•
YouClip 3in1 tartozék (lámpa, akasztó, pohártartó): univerzális rögzítési pontokon elhelyezhető kiegészítők	22 990	22 990	22 990	•
Duplafenekű csomagtartó [Journey: TCe 130 4x4 és Hybrid 140 verziókon Pöttkerék vagy Szükségpöttkerék rendelése esetén nem érhető el.]	-	-	•	-

ÜLÉSEK

Magasságban állítható vezetőülés	•	•	•	•
Magasságban állítható vezetőülés, deréktámasszal és magasságban állítható utasülés	-	COLD csomag	COLD csomag	•
Zárt középkonzol könyöklővel és tárolóval	-	•	•	•
Csúsztatható / fix könyöklő a zárt középkonzolon	-	• / -	- / •	• / TECHNO csomag
Tárolózsébek az első ülések hátoldalán	-	•	•	•
1/3-2/3 arányban ledönthető hátsó üléstámlák	•	•	•	•

FŰTÉS - SZELLŐZÉS

Fűtés és szellőzés belső levegő-keringtetéssel	•	•	•	•
Manuális klímaberendezés	•	•	-	-
Automata klímaberendezés (egyzónás)	-	-	•	•
Ülésfűtés az első üléseken	-	COLD csomag	COLD csomag	COLD csomag
Kormányfűtés	-	COLD csomag	COLD csomag	COLD csomag

• széria - nem rendelhető

FELSZERELTSÉG

ESSENTIAL EXPRESSION JOURNEY EXTREME

RÁDIÓK, MULTIMÉDIA

Indukciós okostelefon-töltő	-	-	•	TECHNO csomag
Media Control: DAB rádió, Bluetooth® kihangosító és zenelejátszás, 1 USB-C csatlakozó, telefontartó, 4 hangszóró, kormány alatti vezérlés + okostelefonos alkalmazás	•	-	-	-
MEDIA DISPLAY: 10,1" multimédia kijelző gyári navigáció nélkül , DAB rádió, Bluetooth® kihangosító és zenelejátszás, 2 USB-C csatlakozó, 4 hangszóró, kormány alatti vezérlés + vezeték nélküli okostelefon-tükrözés ⁵	-	•	-	•
MEDIA NAV LIVE: 10,1" multimédia kijelző gyári navigációval ^{6,7} , DAB rádió, Bluetooth® kihangosító és zenelejátszás, 2 USB-C csatlakozó, 6 hangszóró, 3D Arkamys® hangzás, kormány alatti vezérlés + vezeték nélküli okostelefon-tükrözés ⁵	-	250 000	•	TECHNO csomag
Európa térkép 8 évig ingyenesen frissíthető térképcsomaggal ⁶	-	MEDIA NAV LIVE esetén	•	TECHNO csomag

CSOMAGOK

CITY csomag: Holttérfigyelő, Parkolóradarok elöl és kétoldalon, Multi-view kamera	-	-	200 000	200 000
TECHNO csomag: Elektromos parkolófék, MEDIA NAV LIVE, Indukciós okostelefon-töltő	-	-	•	300 000
COLD csomag: Ülészűtés, Kormányfűtés, Magasságban állítható első utasülés, Deréktámasz a vezetőülésben	-	150 000	150 000	-
COLD csomag: Ülészűtés, Kormányfűtés	-	-	-	150 000

• széria - nem rendelhető

³ Kizárólag a 4x4 verziók esetében érhető el, kivéve Extreme felszereltségen, ahol a Lejtmeneti fékező rendszer 4x2 hajtással is a szériafelszereltség része.

⁴ Kizárólag a 4x4 verziók esetében érhető el.

⁵ Kompatibilis az Apple CarPlay™ és Android Auto™ alkalmazásokkal. Az Android Auto™ a Google Inc., az Apple CarPlay™ az Apple Inc. védjegye.

⁶ A térképek által lefedett országokról, illetve területekről érdeklődjön a márkakereskedésben. A térképcsomag frissítése automatikusan történik! A navigáció funkció csak a gyári csomagok megrendelése esetén érhető el, utólagosan nem telepíthető.

⁷ A gyári navigációs alkalmazás menürendszere és hangalapú navigációja magyar nyelven **átmenetileg nem elérhető**, ezt a funkciót egy 2024. őszi tervezett távoli, automatikus (FOTA) frissítés fogja aktiválni.



Mindig naprakész térképek és valós idejű közlekedési információk a **10,1"-os színes érintőképernyőn**, online szolgáltatások, **vezeték nélküli okostelefon-tükrözés** Apple és Android rendszerekhez, 3D Arkamys® hangrendszer, válogatott és személyre szabott alkalmazások... Fedezze fel az új **Media Nav Live multimédia rendszerünket**⁶!

SZÍNEK



Jégfehér



Zuzmó szürke

Nem metálfény

Metálfény



Palaszürke



Sandstone



Cédrus zöld



Terrakotta barna



Fekete gyémánt

KÁRPITOK

Essential
(szériafelszereltség)



Essential
textilkárpitozás

Expression
(szériafelszereltség)



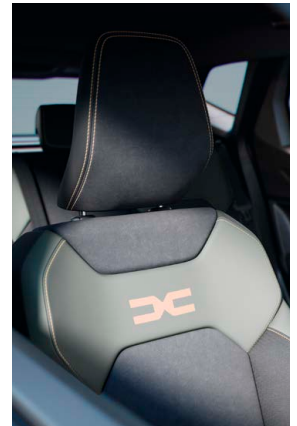
Farmervászon
textilkárpitozás

Journey
(szériafelszereltség)



Farmervászon
textilkárpitozás

Extreme
(szériafelszereltség)



Extreme
textilkárpitozás

FELNIK

Essential
(szériafelszereltség)



16" acél keréktárcsa

Expression
(szériafelszereltség)



17" könnyűfém
keréktárcsa kéttónusú
TERGAN dizájn

Journey
(szériafelszereltség)



18" könnyűfém
keréktárcsa kéttónusú
TAGASAN dizájn

Extreme
(szériafelszereltség)



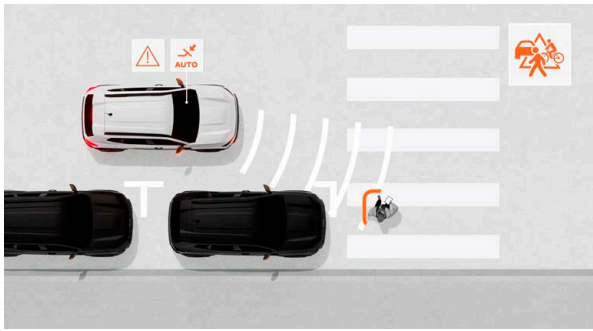
17" könnyűfém
keréktárcsa félig
kéttónusú TERGAN
dizájn

Extreme
(opció)



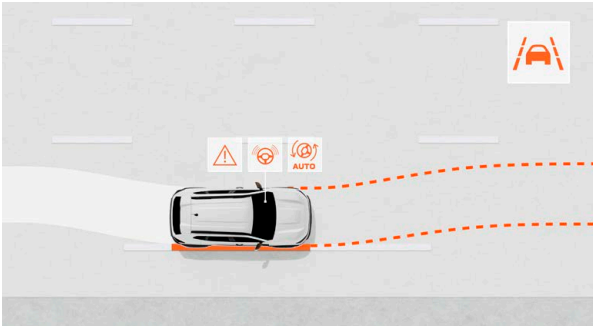
18" könnyűfém
keréktárcsa félig
kéttónusú TAGASAN
dizájn

MINDIG BIZTONSÁGBAN



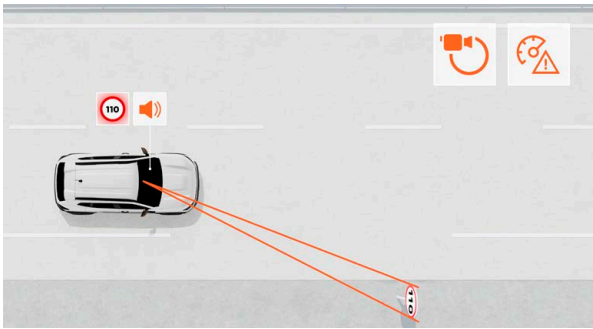
Aktív vészfékező rendszer

Időnként nem elég a figyelem és a jó reakcióképesség. De mindig számíthat a vadiúj Dusterre, hogy elkerülje, vagy enyhítse a koccanásokat. Az autó érzékeli az ütközésveszélyt, és ha nem reagál vagy nem elég gyorsan, a rendszer bekapcsol és optimalizálja a fékhatást. A járművek mellett a gyalogosokra és a kerékpárosokra is figyel a vadiúj Duster.



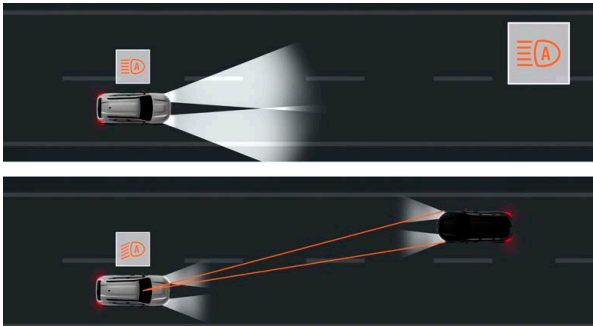
Sávelhagyásra figyelmeztető és sávtartó rendszer

A legnagyobb biztonságot a megelőzés jelenti, így a vadiúj Duster már belépő szinten is figyelmezteti Önt sávelhagyás esetén, és aktiválja a sávtartó rendszert, hogy az autó biztonságosan követhesse a kijelölt útját.



Közúti táblák felismerése és sebesség túllépésre figyelmeztetés

A vadiúj Duster a műszerfalán hívja fel figyelmét a sebességkorlátozásokra, mivel olyan kamera található a szélvédő mögött, amely felismeri a közúti táblákat.



Automata távolsági fényszóróvezérlés

Ez a rendszer is a szélvédő mögött lévő kamerát használja a közlekedési tábla felismerő rendszerhez hasonlóan. A rendszer elemzi a fényviszonyokat és ennek megfelelően be- és kikapcsolja a távolsági fényszórót.

YOUCLIP RÖGZÍTÉSI RENDSZER

A YouClip egy vadonatúj, az autóban akár 6 rögzítési ponttal rendelkező rendszer, amelyet használhat telefonja felfogatására vagy a 3in1 (lámpa, akasztó, pohártartó) tartozék elemeinek elhelyezésére; illetve számos más hasznos kiegészítő is elérhető, amelyeket könnyedén elhelyezhet az autója utas- és csomagterében.

- Az első fejtámlák hátsó részére további két YouClip rögzítési pont szerelhető fel
- Több lehetőség a különböző igényekre:
 - 3in1 tartozék
 - Tablettartó
 - Zseb
 - Akasztó
 - Lámpa



G+ GARANCIAKITERJESZTÉS ÉS EASY SERVICE KARBANTARTÁS⁸

ECO-G 100

TCe 130

HYBRID 140

G+ 5 év / 100 000 km

széria

G+ 5 év / 150 000 km | 200 000 km

180 000 | 275 000

G+ 6 év / 100 000 km | 150 000 km | 200 000 km

165 000 | 225 000 | 320 000

G+ 7 év / 100 000 km | 150 000 km | 200 000 km

225 000 | 280 000 | 385 000

EASY SERVICE karbantartás 5 év / 100 000 km

525 000

EASY SERVICE karbantartás 6 év / 100 000 km

735 000

EASY SERVICE karbantartás 7 év / 100 000 km

855 000

⁸ Az EASY SERVICE karbantartási szerződések magukban foglalják a G+ garanciakiterjesztést is, valamint további futásteljesítményre vonatkozó termékek is elérhetőek. A tájékoztatás nem teljes körű, és nem minősül ajánlattételnek. A G+ és EASY SERVICE szolgáltatások részletes feltételeiről érdeklődjön a Dacia márkakereskedésekben! A szolgáltatások elérhetősége és terjedelme országonként eltérhet, és bármikor módosítható.

GYÁRI TARTOZÉKOK⁹

Tetőcsomagtartó



75 kg terhelhetőséggel
(rögzítő heveredékekkel együtt)

357 990 Ft

Oldalsó fellépő szett



Oldalfellépők, oldalfellépő tartókonzol

300 990 Ft

YouClip tartozékok



Válasszon a YouClip rögzítő pontjaira
elhelyezhető különböző tartozékok közül

YouClip 3in1 tartozék **22 990 Ft**

YouClip Zseb **21 990 Ft**

Tetődoboz



Dacia merevfalú tetődoboz - 400 l

182 990 Ft

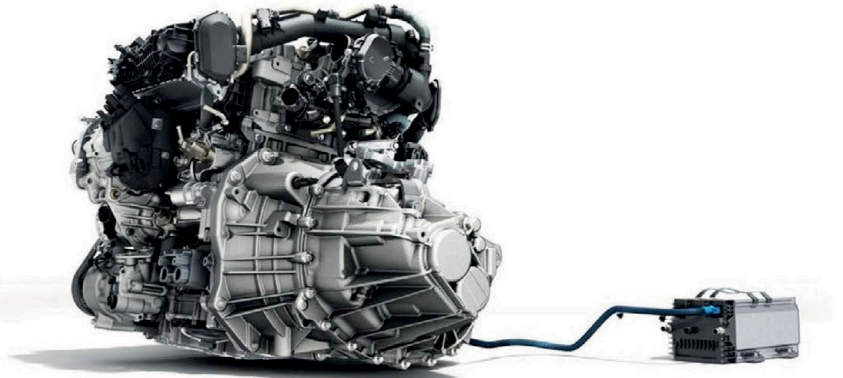
TARTOZÉK ÁRLISTA LETÖLTÉSE

⁹ A feltüntetett árak az RN Hungary Kft. ajánlott árai, a tartozékok és tartozék csomagok beszerelési munkadíjáról érdeklődjön a Dacia márkakereskedésekben!

ÚJ TCE 130 MOTORIZÁCIÓ

Az új, Tce 130 motor a 48 V mild-hibrid technológiával az egyedüli motor négykerék-meghajtásnál, valódi előnyt jelent terepen közlekedéskor. A 48 V mild-hibrid technológia támogatást nyújt a Tce 130 motornak a leginkább energiaigényes pillanatokban, mint az elindulások, a visszagyorsítások, az emelkedők vagy akár a lejtők...

- **48 V mild-hibrid rendszer** 6 fokozatú manuális sebességváltóval párosítva
- Új, 3 hengeres, 1,2 l-es motor **230 Nm nyomatékkal** már 2250 ford./perctől
- Ideális mild-hibrid megoldás terepezésre, mert **alacsonyabb tömeget** jelent (egy HEV-hez képest) és kisebb CO₂-kibocsátást biztosít
- Négykerék-meghajtásnál **rövidebb áttételezésű és nagyobb nyomatékot biztosító sebességváltóval**



VALÓDI TEREPIJÁRÓ

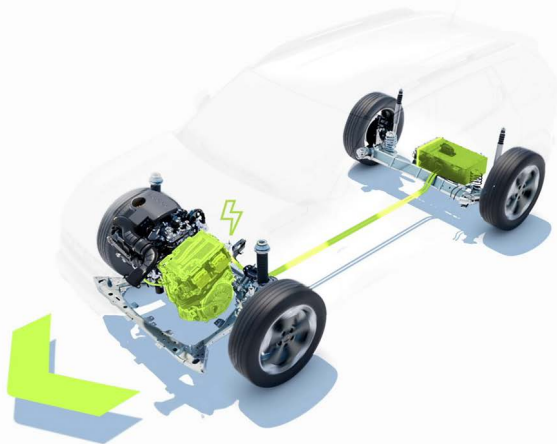
Akár 217 mm-es hasmagasság, 30°-nál nagyobb terepszögek a lejtők megmászásához (összkerék-hajtással) és karcálló anyagokkal: az SUV DNS-hez továbbra is hűen a vadiúj Duster kiváló terepképességekkel rendelkezik.

A vadiúj Duster 4x4-es verziókon elérhető vezetési mód választóval, pillanatok alatt megbirkózik bármilyen helyzettel!



ÚJ HYBRID 140 MOTORIZÁCIÓ

A vadiúj Duster HYBRID 140 nem forgatja fel a mindennapi szokásait. Nincs szükség hálózatról tölteni, az akkumulátor önmagát tölti menetközben. Ideális motor ha főleg a városi forgalomban használja autóját és olyan elektromos meghajtást szeretne, amely nem jelent változást mindennapjaiban.



- A több üzemmódot támogató **automata váltó** kényelmes városi használatot kínál és garantálja a tisztán elektromos elindulást
- A **B üzemmód** növeli a fékezőerőt lassításkor és az energiavisszanyerést
- Akár **900 km** hatótávolság (WLTP)
- A vezetési idő **80%-a** elektromos módban
- Akár **40%-kal csökkentheti az üzemanyag-fogyasztást** városban



Teljesen elektromos



Több üzemmód



Takarékos



Teljesítmény



Kis költségek

MŰSZAKI ADATOK

	ECO-G 100	TcE 130 4x2 // 4x4	HYBRID 140
MOTOR			
Károsanyag-kibocsátási norma / Mérési ciklus	Euro 6 / WLTP	Euro 6 / WLTP	Euro 6 / WLTP
Hengerűrtartalom (cm ³)	999	1 199	1 598
Befecskendezés típusa	többpontos, közvetett, turbó	közvetlen, turbó	többpontos, közvetett
Hengerek/szelepek száma	3/12	3/12	4/16
Üzemanyag	benzin (LPG-gáz)	benzin 48V mild hibrid	benzin 200V full hybrid
Furat x löket (mm)	72,2 x 81,34	75,5 x 89,3	78 x 83,6
Maximális teljesítmény (kW / LE)	67 / 91 (74 / 100)	96 / 130	hibrid: 104 / 141 [csak benzinmotor: 69 / 94]
- motorfordulatnál (ford./perc)	4 400 - 4 900 (4 600 - 5 000)	4 500 - 5 500	5 600
Maximális nyomaték (Nm)	160 (170)	230	hibrid: 205 [csak benzinmotor: 148]
- motorfordulatnál (ford./perc)	2 200 - 3 750 (2 000 - 3 500)	2 100 - 3 500	3 600
Stop & Start rendszer	igen	igen - vitorlázó funkcióval	-
Részecskeszűrő (FAP)	igen	igen	igen

SEBESSÉGVÁLTÓ

Sebességváltó típusa	6 sebességes manuális	6 sebességes manuális	HYBRID multi-mode automata
----------------------	-----------------------	-----------------------	----------------------------

KORMÁNYZÁS

Fordulókör átmérője járdák között (m)		10,86	
Kormányfordulatok száma		2,8	

FÉKEK

Elöl: hűtött tárcsafék átmérő (mm)	280	280 // 296* / 280**	296
Hátul: dobfékek* (") / tárcsafékek** (mm)	9 / 280	9 / 280	9 / 280

*manuális parkolófék esetén; **elektromos parkolófék esetén

FUTÓMŰVEK

Első futómű	McPherson típusú háromszög alakú alsó lengőkarokkal		
Hátsó futómű	4x2: csatolt lengőkaros, rugalmas hátsó híd 4x4: McPherson típusú többlengőkaros		

GUMIABRONCSOK

Gumiabroncsok (méretek)	215/70 R16 100H 215/65 R17 99H 215/60 R18 98H		215/65 R17 99H 215/60 R18 98H
-------------------------	---	--	----------------------------------

TÉRFOGATOK (VDA)

Üzemanyagtartály űrtartalma (liter)	50 (LPG: 51)	50 // 55	50
-------------------------------------	--------------	----------	----

TELJESÍTMÉNYEK

Legnagyobb sebesség (km/h)	163 (LPG: 168)	180	160
Gyorsulás 0-100 km/h (s)	14 (LPG: 13,2)	9,9 // 11,0	10,1

FOGYASZTÁS ÉS KIBOCSÁTÁS (WLTP értékek)***

Vegyes fogyasztás (l/100 km)	6,5 (8,0 - 8,1)	5,5 // 6,0 - 6,1	5,0 - 5,1
CO ₂ -kibocsátás (g/km)	147 (126 - 127)	123 - 124 // 135 - 137	113 - 114
Zajszint (dB)	69	68	68

TÖMEGEK

Menetkész tömeg (vezető nélkül)	1 276 - 1 308	1 304 - 1 346 // 1 390 - 1436	1 304 - 1 422
Hasznos teherbírás (min. / max.)	457 - 489	454 - 496 // 459 - 505	448 - 490
Max. megengedett össztömeg	1 765	1 800 // 1 895	1 870
A járműszerelvény max. megengedett tömege	2 965	3 300 // 3 395	2 620
Fékezetlen utánfutó max. megengedett tömege	675	685 // 730	725
Fékezett utánfutó max. megengedett tömege	1 200	1 500	750
Tető megengedett terhelhetősége	80	80	80

*** Az üzemanyag-fogyasztásra és CO₂-kibocsátásra vonatkozó adatok meghatározása a Bizottság (EU) 2017/1151 rendeletében előírt WLTP vizsgálati eljárással történt. Bővebb információkért keresse fel a www.dacia.hu/wltp oldalt. Az új személygépkocsi fajlagos üzemanyag-fogyasztási és CO₂-kibocsátási adatai megtalálhatók az üzemanyag-gazdaságossági ismertetőben, amely ingyenesen hozzáférhető minden eladási helyen és a fogyasztóvédelmi hatóságnál. Az általános fogyasztás eltérhet ezen értékektől a vezetési stílus, a gépkocsi terhelése, az időjárási viszonyok továbbá az útvonalválasztás függvényében.

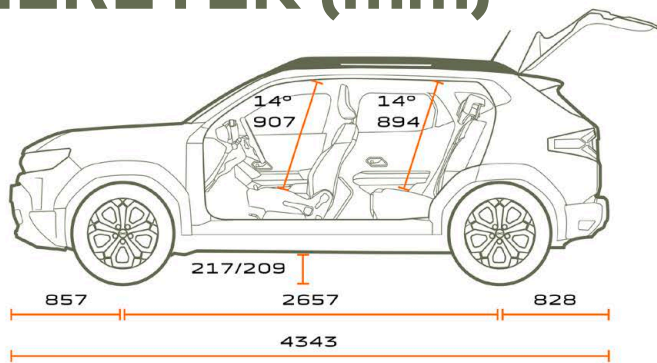
STARKLE®

A Starkle® az első nem fényezett külső újrahaznosított anyag, amely mintázata miatt dizájnelemként is szolgál a vadiúj Duster különböző pontjain:

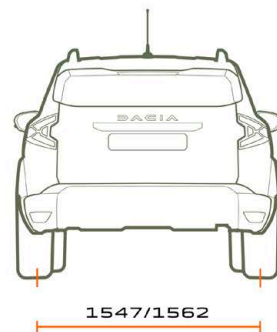
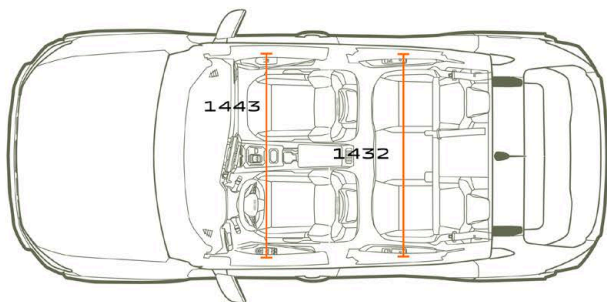
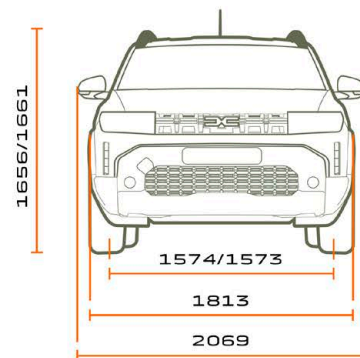
- polipropilénből készült kompozit anyag és akár 20%-ban újrahaznosított műanyagokat tartalmaz,
- ütésálló, karcálló és mindemellett még könnyen is tisztítható - semmilyen kompromisszummal nem jár.



MÉRETEK (mm)



2092



MÉRETEK

	4x2 // 4x4
Tengelytáv (mm)	2 657 // 2 658
Teljes hosszúság (mm)	4 343
Szélesség külső visszapillantó tükrök nélkül / tükrökkel (mm)	1 813 / 2069
Első / hátsó nyomtáv (mm)	1 574 / 1 547 // 1 573 / 1 562
Terheletlen jármű magassága hosszanti tetősínnel (mm)	1 656 // 1 661
Terheletlen jármű magassága nyitott csomagterajtóval (mm)	2 092 // 2 095
Terheletlen jármű rakodási magassága (mm)	754
Hasmagasság terheletlenül (mm)	209 // 217
Első terepszög	24° // 31°
Hátsó terepszög	36°
Rámpaszög	24° // 23°
Gázolási mélység (mm)	350 // 450
Ajtók száma	5
Beltér szélessége könyökmagasságban elől / hátul (mm)	1 443 / 1 432
Beltér szélessége vállmagasságban elől / hátul (mm)	1 396 / 1 376
Térdhely (mm)	204
Csomagtér hossza (mm)	963
Csomagtérnyílás legnagyobb szélessége (mm)	991

CSOMAGTÉR TÉRFOGAT (liter, VDA)

Csomagtartó térfogata (dm ³ - VDA szabvány, pótkerék nélkül) 4x2 / 4x4 / LPG / Hybrid	517 / 456 / 453 / 430
Csomagtartó térfogata (liter - pótkerék nélkül) 4x2 / 4x4 / LPG / Hybrid	594 / 520 / 513 / 496
Csomagtartó maximális térfogata (dm ³ - VDA szabvány, pótkerék nélkül) 4x2 / 4x4 / LPG / Hybrid	1 609 / 1 548 / 1 545 / 1 545
Csomagtartó térfogata (liter - pótkerék nélkül) 4x2 / 4x4 / LPG / Hybrid	1 696 / 1 635 / 1 632 / 1 609

¹ A feltüntetett 7 299 000 Ft-os indulóár vadiúj Dacia Duster Essential ECO-G 100 verzióra vonatkozik 2024. október 8-tól és visszavonásig érvényes.

² Jelen finanszírozási ajánlat kizárólag az Euroleasing Zrt. mint finanszírozást nyújtó társaság (továbbiakban: finanszírozó) forint alapú, rögzített kamatozású, zártvégű pénzügyi lízing ajánlata, amely minimum 50% kezdő lízingdíj, valamint 36 hónap futamidő esetén érvényes. A folyósítás feltétele a pozitív hitelbírálat. Az ügyfelet terheli zártvégű pénzügyi lízing esetén a gépjármű tulajdonjogának a futamidő végén történő megszerzésére tekintettel fizetendő visszerthes vagyonszerzési illeték, mely a gépjármű forgalomba helyezésekor esedékes. A THM meghatározása az aktuális Üzletszabályzatban foglalt feltételek, illetve hatályos jogszabályok figyelembevételével történik, a feltételek változása esetén ennek mértéke módosulhat. A konkrét ajánlatban és szerződésben a THM megjelenítése finanszírozó részéről a jogszabály rendelkezései szerint legalább 1 tizedesjegyre kerekítve történik. A finanszírozó az Üzletszabályzatában feltüntetett díjak érvényesítésére jogosult, továbbá a finanszírozással kapcsolatos, harmadik személy részére fizetendő költségeket jogosult az ügyfélre tovább hárítani. Hitelbiztosítéki nyilvántartásba vételi díj: 7.000 Ft. THM: 0,0%. A THM nem tükrözi a finanszírozás kamatkockázatát és nem tartalmazza a casco biztosítás teljes futamideje alatt Casco biztosítás fenntartása szükséges. Az akció vadiúj Dacia Duster személygépjárművekre érvényes. A tájékoztatás nem teljes körű és nem minősül szerződéses ajánlatnak, továbbá a finanszírozó fenntartja a finanszírozási kondíciók változtatásának, valamint az akció visszavonásának jogát. Az akció 2024. október 1-jétől visszavonásig tart.

Reprezentatív példa zártvégű pénzügyi lízing esetén rögzített kamatozással: A példa számítás eltér a THM rendeletben foglalt feltételektől, mivel azon feltételekkel a finanszírozó nem nyújt finanszírozást: Bruttó vételár*: 7 299 000,-Ft, futamidő: 36 hónap, finanszírozott összeg: 3.000.000,-Ft, havi törlesztő részlet 83.333,-Ft, bruttó önerő kalkulált összege: 4.299.000,-Ft, THM: 0,0%, rögzített kamatozású üzleti kamat: 0,0%, lízingbevevő által fizetendő teljes összeg: 2.999.988,-Ft, casco biztosítás megkötése és fenntartása mellett. *Regisztrációs adót tartalmazza.

* A garancia 5 év vagy 100 000 km, a megadott időtartam és futásteljesítmény közül a korábbi elérésig. A garancia részletes feltételeit a DACIA Általános Jótállási Feltételek és a G+ Általános Szerződési Feltételek tartalmazzák. A szerződéses jótállás a fogyasztónak a jogszabályból eredő jogait nem érinti. A meghajtó akkumulátorra 8 év vagy 160 000 km garancia vonatkozik, a korábbi elérésig. Garantáljuk, hogy a töltési kapacitás mindig 63% fölött marad.

A feltüntetett árak tartalmazzák a regisztrációs adót, az ÁFA-t és magyar forintban értendők. A kiadványban szereplő képek illusztrációk. A gépjárművek elérhetősége, a műszaki adatok és megoldások, valamint a felszereltségek országoként eltérhetnek. A gépjárművek felszereltségét, az árakat és egyéb feltételeket bármikor egyoldalúan módosíthatjuk. A feltüntetett adatok tájékoztató jellegűek és nem minősülnek ajánlattételnek. A pontos, teljes és részletes tájékoztatás érdekében keresse fel az Önhez legközelebbi Dacia Márkakereskedést! Az RN Hungary Kft. a nyomdai hibákból, az adatok pontatlanságából és a módosításokból eredő tévedésekért való felelősségét kizárja.