

DACIA

DACIA SANDERO



1

ISMERJE MEG A SANDERO-T

ISMERJE MEG



2

SANDERO A MINDENNAPOKBAN

ISMERJE MEG



3

FELSZERELTSÉGEK ÉS TECHNIKAI ADATOK

ISMERJE MEG



4

A DACIA ÉRZÉS

ISMERJE MEG



A MODERN & VONZÓ VÁROSI AUTÓ



EGYEDÜLÁLLÓ TÁRS A MINDENNAPOKBAN

A Dacia Sandero jobban igazodik az életstílusához és igényeihez, mint valaha. Robusztus és dinamikus vonalvezetése tiszta és egyedülálló dizájnban testesül meg. Stílusos, praktikus, modern, minden szükséges felszereltséget és kényelmet megad, hogy az összes utazása élményteli legyen.



HANGSÚLY A LÉNYEGES DOLGOKON

Fedezze fel a Dacia Sandero megújult stílusát: az erő és a dinamikus vonalvezetés kombinációja egyszerűen magával ragadó. Fekvő Y-alakú első és hátsó fényjegyei egyedi és modern dizájnt képviselnek. LED-es tompított fényoszlopjának köszönhetően pedig még soha nem volt ilyen világos az éjszaka.



Elöl pedig a fehér díszítőelemekkel ellátott fekete hűtőrács teszi még jellegzetesebbé az autót. Az Ön által is kedvelt Sandero érzést a részletek továbbfejlesztésében is felfedezheti: ilyenek például a karosszériával összhangban kialakított visszapillantó tükrök és a könnyűfém keréktárcsák*.

*Opcióként érhető el.



LED-es tompított fényoszlopok



Y-alakú hátsó fényjegyek



MINDEN KÁRNYÚJTÁSNYI KÖZELSÉGBEN

Az automata Dacia Kártyával már az első percben modern és barátságos világban találja magát. Az új, egységes vonalú műszerfal eleganciát és hatékonyságot sugall. Enyhén a vezető felé forduló kialakítása könnyen elérhetővé teszi a különböző funkciókat: az intuitív klímavezérlést, a vezetékes vagy akár vezeték nélküli okostelefon-tükrözést és az akár gyári navigációval is kiegészíthető 8"-os multimédia érintőképernyőt, az első parkolóradarokat, amelyek figyelmeztetik a veszélyekre, valamint a magasságban és mélységben állítható kormányt. Az elektromos parkolófék pedig nélkülözhetetlen lesz a mindennapok során.



Automata Dacia Kártya



Digitális központi műszeregység

[KÉRJEN AJÁNLATOT](#)

[MENÜ](#)

VARIÁLHATÓSÁG ÉS SOKOLDALÚSÁG

Kategóriájában a legnagyobb belső térrel, tágas csomagterrel és méretes tárolókkal a Dacia Sandero alkalmazkodik a mindennapi igényeihez. Továbbá mindig rendelkezik a legújabb felszereltségekkel, hogy az utazás teljes nyugalomban teljen.



URALKODJON A TÉR FELETT

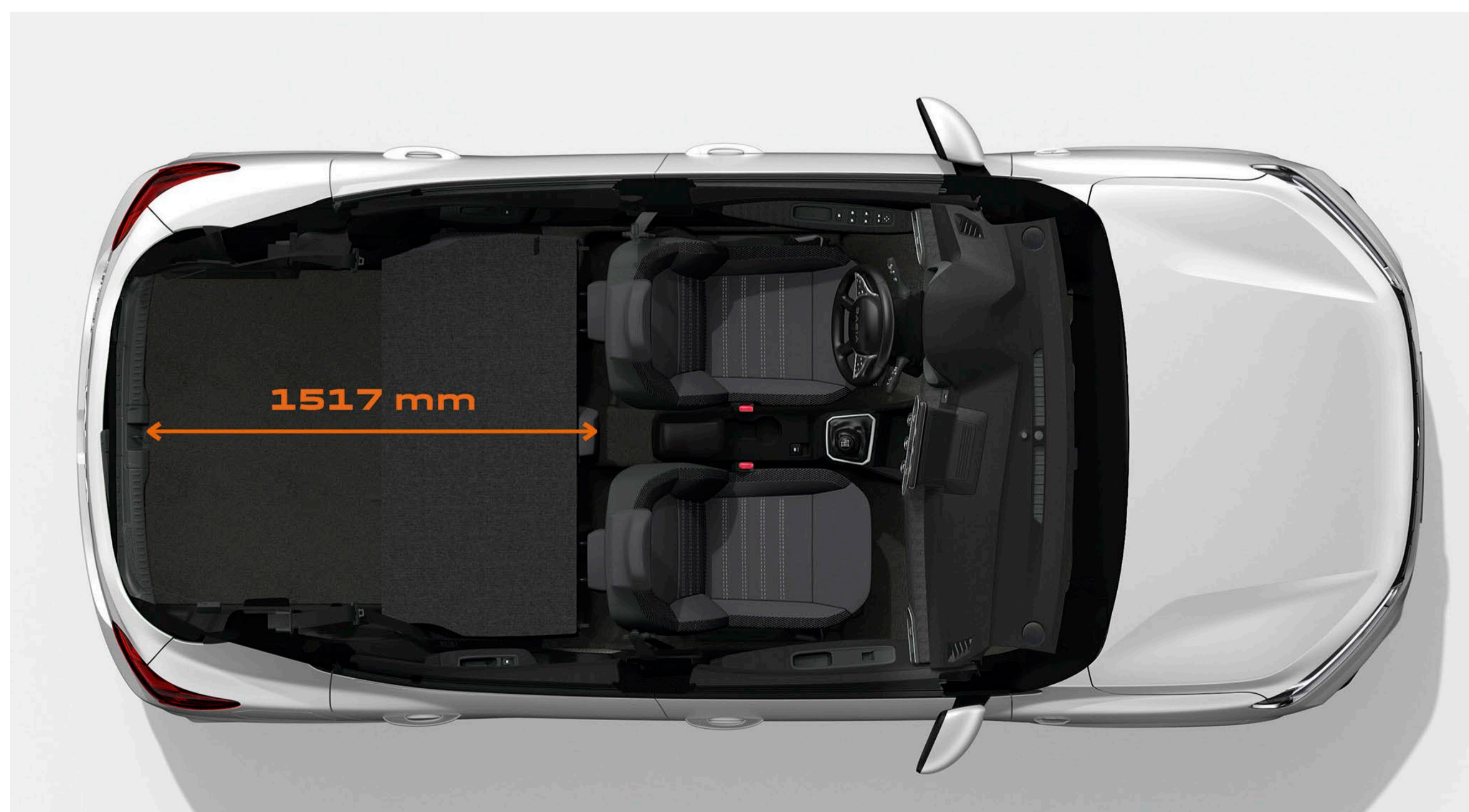
A Dacia Sandero tökéletesen alkalmazkodik az Ön életéhez. Ehhez biztosítja a nagy csomagtartót és a lehajtható hátsó üléstámlákat, hogy a rendelkezésre álló helyet a saját igényeire szabhassa. Számtalan tárolóhelyet kínál: pohártartókat, ajtózsebeket, zárt kesztyűtartót és középkonzoli tárolórekeszt, ami ideális a pakolásra a mindennapos városi rohanásban.



A vezetőülésnél kialakított szélesebb vállhely, valamint a hátsó utasok megnagyobbított lábtere optimális kényelmet nyújt. A Dacia Sandero kiállja a mindent felülmúló kényelem próbáját.



Csomagtartó mérete: 328 dm³



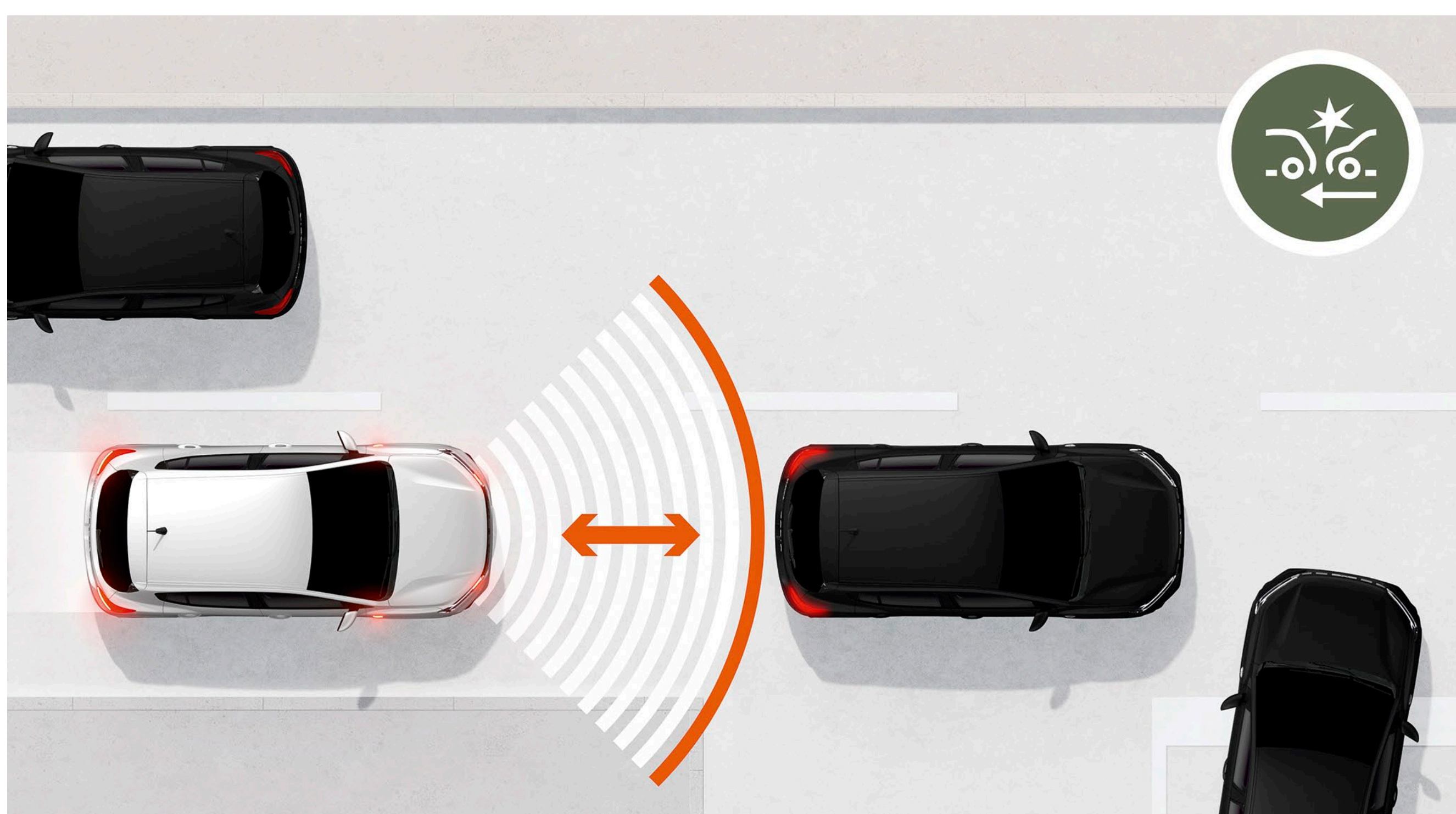
Lehajtott hátsó üléstámlák: 1 108 literes csomagtér



Középkonzoli tároló: 1,2 liter

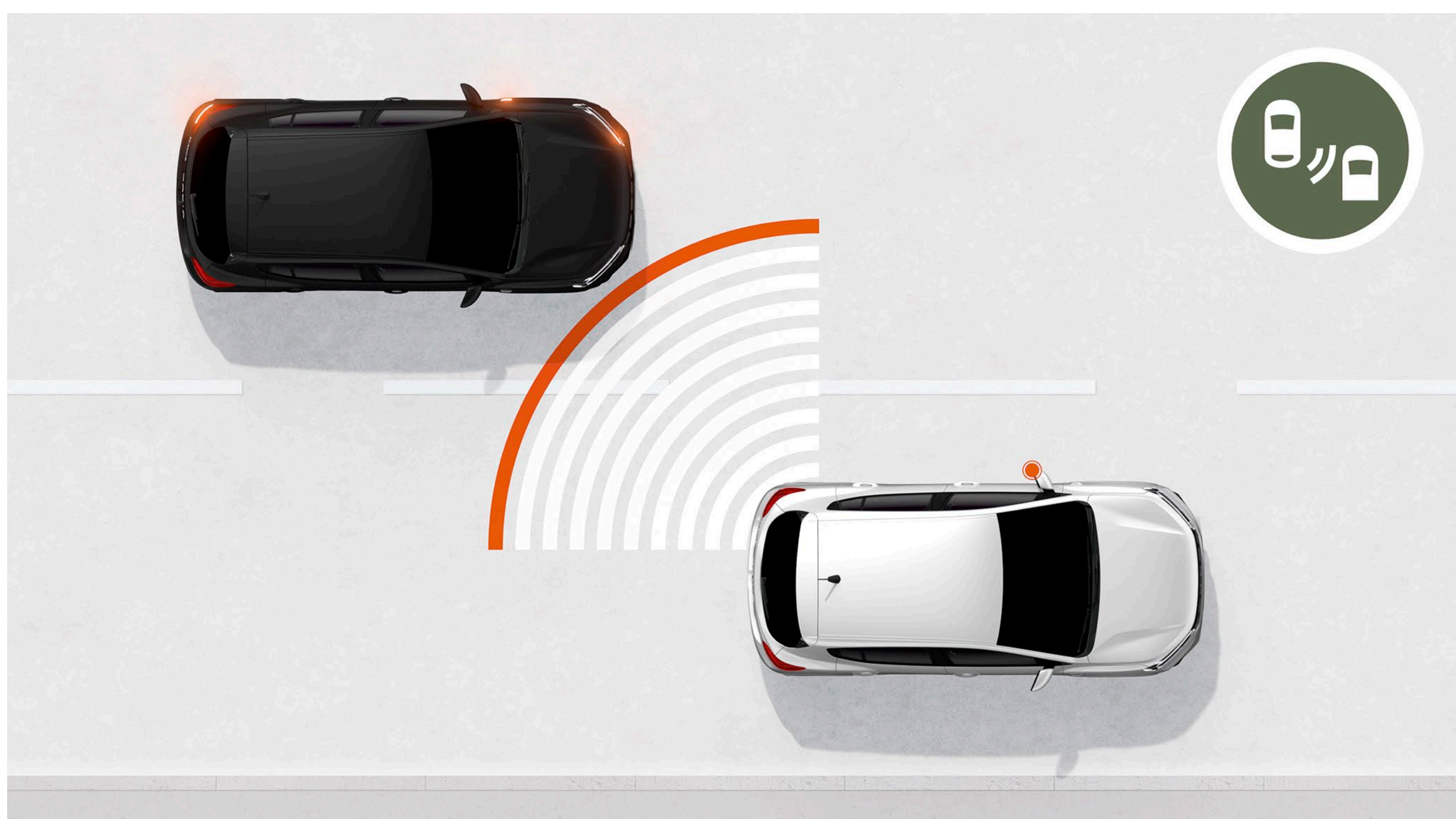
VEZETÉS TELJES BIZTONSÁGBAN

A Dacia számára semmi nem lehet fontosabb, mint az autó és különösen az autóban ülők biztonságának javítása. Nincs miért aggódnia az aktív vészfékező rendszerrel, az emelkedőn elindulást segítő rendszerrel, a hat széria légzsákkal és a holtterfigyelővel. A Dacia Sandero megadja a nyugodt vezetéshez szükséges technológiát.



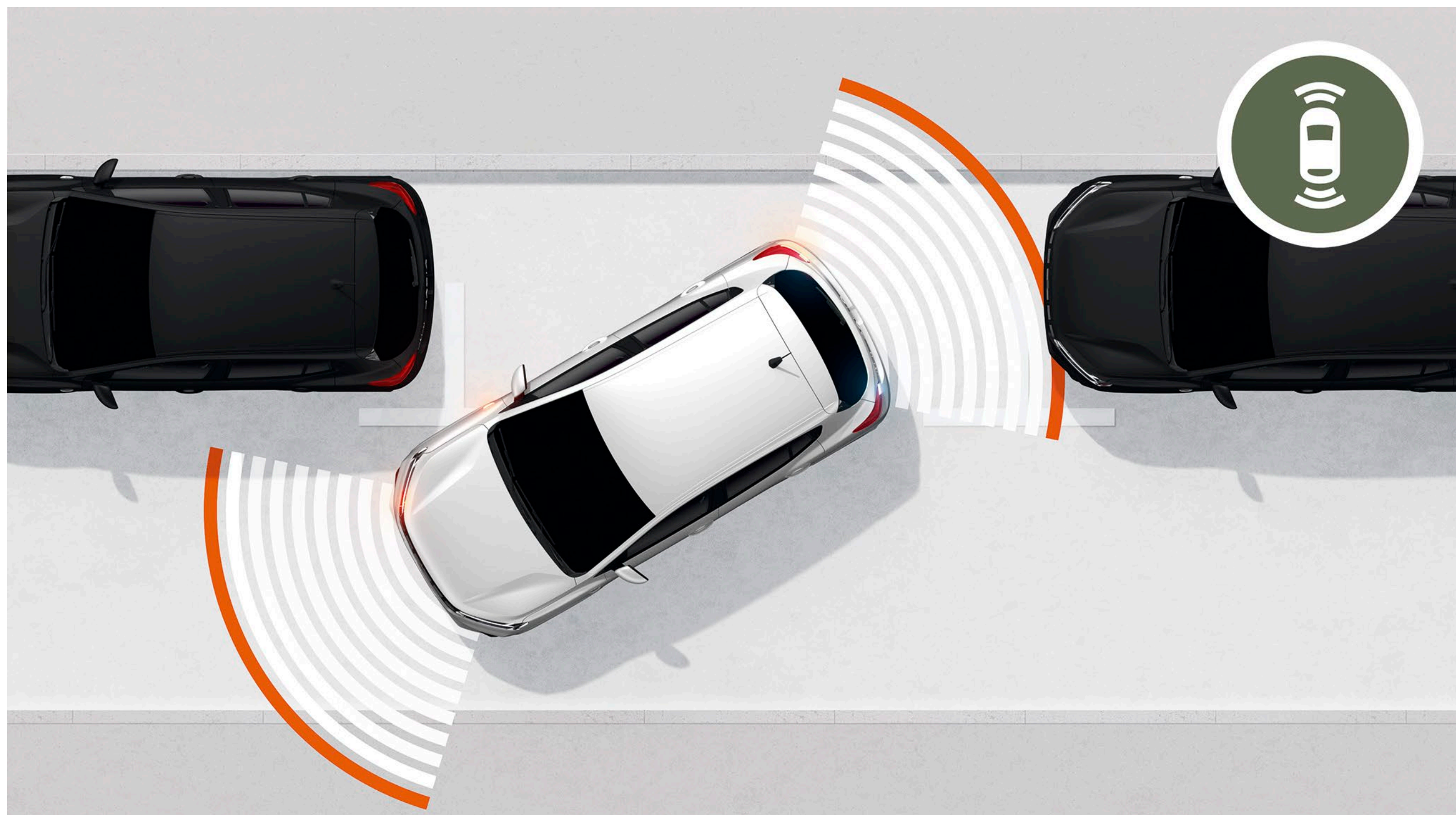
AKTÍV VÉSZFÉKEZŐ RENDSZER (AEB)

Időnként nem elég a figyelem és a jó reakcióképesség. Mindig számíthat a Sandero-ra, hogy elkerülje vagy enyhítse a koccanásokat. Az aktív vészfékező rendszer érzékeli az ütközésveszélyt és ha nem reagál, vagy nem elég gyorsan, a rendszer bekapcsol és optimalizálja a fékhatást.



HOLTTERFIGYELŐ RENDSZER

Sávváltás közben nehéz mindenre odafigyelni. A Sandero első és hátsó oldalérzékelői figyelmeztetik az oldalról vagy hátulról fennálló ütközésveszélyre.



ELSŐ ÉS HÁTSÓ PARKOLÓRADAROK ÉS TOLATÓKAMERA

Városban minden, még a legkisebb parkolóhely is kincset ér. Már az első manővernél meggyőzi Önt ez a parkolássegítő rendszer, amely vizuális és hangjelzésekkel figyelmeztet az autó előtt vagy mögött felbukkanó legkisebb akadályra is.



EMELKEDŐN ELINDULÁST SEGÍTŐ RENDSZER

Nem kell stresszelnie, ha emelkedőn akar elindulni. Ez a funkció megakadályozza, hogy az autó visszaguruljon, amikor felengedi a fékpedált. Nem szükséges azonnal a kézifékhez nyúlni, az elindulás semmilyen nehézséget nem okoz.

KÉRJEN AJÁNLATOT

MENÜ

ISMERJE MEG A FELSZERELTSÉGEKET

SZÍNEK



KERÉKTÁRCSÁK



FELSZERELTSÉGI SZINTEK



TARTOZÉKOK



MÉRETEK



SZÍNEK



JÉGFEHÉR*



FEKETE GYÉMÁNT**



HOLDKŐ SZÜRKE**



FERRIT KÉK**



ÉJFÉLI SZÜRKE*



IZZÓ VÖRÖS**
(Kifutó szín!)

(*) Nem metálfényezés. (**) Metálfényezés.
A képek illusztrációk.

TÖLTSE LE A DACIA AR ALKALMAZÁST

KERÉKTÁRCSÁK



**15" ACÉL KERÉKTÁRCSA
EZÜST ELMA DÍSZTÁRCSA DIZÁJN**



**15" ACÉL KERÉKTÁRCSA
EZÜST SORANE DÍSZTÁRCSA DIZÁJN
(FLEXWHEEL®)**



**16" KÖNNYŰFÉM KERÉKTÁRCSA
EZÜST AMARIS DIZÁJN**

TÖLTSE LE A DACIA AR ALKALMAZÁST

FELSZERELTSÉGI SZINTEK

ESSENTIAL



FŐBB SZÉRIAFELSZERELTSÉGEK

KÜLSŐ MEGJELENÉS

- Hűtőrács fehér díszítéssel, fehér színű emblémával
- Lökharítók karosszéria színben
- Fekete külső ajtókilincsek
- Fekete külső visszapillantó tükrök
- 15" ELMA dísztárcsa

BELSŐ MEGJELENÉS

- Acélszürke díszítőelem a légbeömlők körül, fehér színű szabályzógombbal
- Titánfekete belső harmónia
- Fekete beltéri kilincs
- 1/3-2/3 arányban dönthető hátsó üléstámlák
- Essential textilkárpitozás
- Távírányítós központi zár

AKTÍV ÉS PASSZÍV BIZTONSÁG

- ABS (blokkolásgátló) & AFU (vézfékrásegítő)
- Aktív vézfékező rendszer (AEBS)
- ESP (elektronikus menetstabilizáló rendszer) + HSA (emelkedőn elindulást segítő rendszer)
- SOS vész hívás funkció (E-call)
- Vezetőoldali / Utasoldali (kikapcsolható) légzsák
- Oldallégzsákok és függőnylégzsákok
- Pirotechnikai övfeszítővel és överőhatárolóval felszerelt hárompontos biztonsági övek az első és hátsó szélső üléseken

- Keréknyomás ellenőrző rendszer
- Gumiabroncs javító készlet (Pótkerék esetén nincs)
- ISOFIX rögzítési pontok a hátsó szélső üléseken

VEZETÉS

- Változó rásegítésű elektromos szervokormány
- Stop & Start rendszer, ECO mód
- Fedélzeti számítógép: megtett távolság, átlagsebesség, hatótáv, átlagfogyasztás
- Sebességkorlátozó hangjelzéssel

LÁTHATÓSÁG

- LED fényjegyek (nappali menetfény)
- LED tompított fényszórók automatikus felkapcsolással
- Manuálisan állítható külső visszapillantó tükrök

KOMFORT

- Elektromos ablakemelők elöl
- Magasságban állítható kormány
- Térképolvasó lámpa elöl
- USB-csatlakozó a műszerfal felső részén

MULTIMÉDIA

- Dacia Media Control: DAB rádió, Bluetooth® kihangosító, 1 USB csatlakozó (műszerfal felső részén), 2 hangszóró, kormány alatti vezérlés + okostelefonos alkalmazás

EXPRESSION



FŐBB SZÉRIAFELSZERELTSÉGEK EXPRESSION = ESSENTIAL+

KÜLSŐ MEGJELENÉS

- Fényezett külső visszapillantó tükrök
- 15" SORANE díztárcsa (FlexWheel®)

BELSŐ MEGJELENÉS

- Acélszürke díszítőelem a légbeömlőn
- Acélszürke belső ajtókilincsek
- Kárpitozás a műszerfalon és az első ajtók könyöklőin
- Expression textilkárpitozás
- Magasságban és mélységben állítható bőrhatású kormány

VEZETÉS

- Sebességkorlátozó / Tempomat sebességszabályozó
- Tolatóradarok

LÁTHATÓSÁG

- Első ködfényszórók
- Elektromosan állítható és fűthető külső visszapillantó tükrök

KOMFORT

- Manuális klímaberendezés
- Automata ablaktörlők
- Ajtózárok automatikus bezárása menet közben
- Elektromos ablakemelők elöl és hátul
- Térképolvasó lámpa elöl

MULTIMÉDIA

- Dacia Media Display: 8" multimédia kijelző navigáció nélkül, DAB rádió, Bluetooth® kihangosító, 1 USB-csatlakozó (műszerfal felső részén), 4 hangszóró, kormány alatti vezérlés + vezetékes okostelefon-tükrözés

Az Android Auto™ a Google Inc; az Apple CarPlay™ az Apple Inc. védjegye.

KÉRJEN AJÁNLATOT

MENÜ

TARTOZÉKOK



TETŐCSOMAGTARTÓ

Növelje a Sandero szállítóképességét. Praktikus és robusztus, illetve zárható is, a kompromisszummentes utazáshoz pedig elengedhetetlen.



SZERSZÁM NÉLKÜL LESZERELHETŐ KERÉKPÁRTARTÓ A VONÓHORGON

Vigye magával a biciklit bárhová, a szerszám nélkül, egyszerűen és gyorsan a vonóhorogra szerelhető kerékpártartóval. Összecsukható és dönthető, hogy a kerékpárokkal is nyitható maradjon a csomagtartó.



PRÉMIUM MINŐSÉGŰ TEXTIL SZŐNYEGEK ÉS KÜSZÖBVÉDŐK AZ ELSŐ AJTÓKNÁL

Élvezze a minőségi Sandero prémium textil szőnyeget, amelyek stílusosan védik a belső teret. A könnyedén felszerelhető és tisztítható küszöbvédők pedig megvédik az ajtónyílásokat.



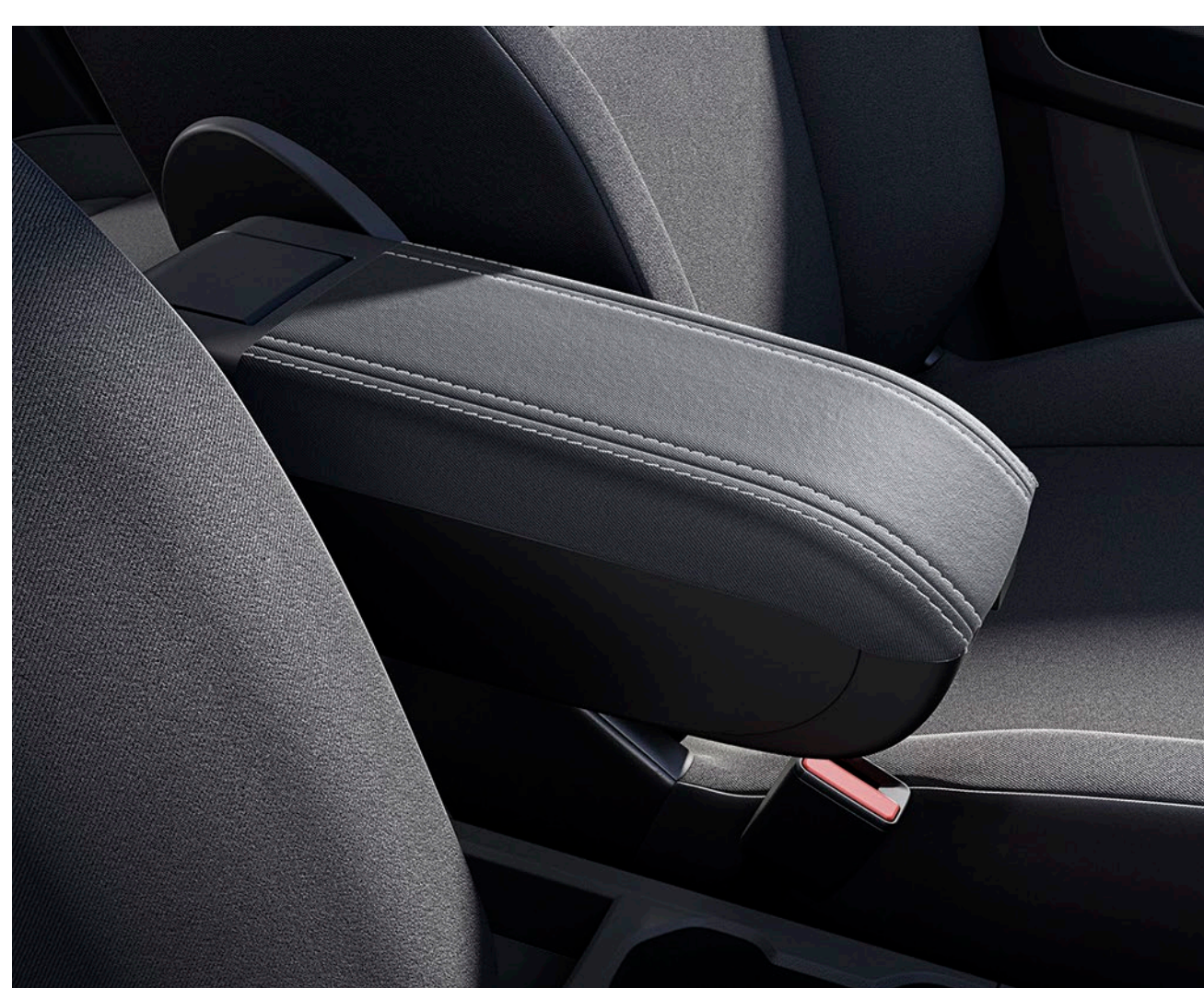
INDUKCIÓS OKOSTELEFON-TÖLTŐ A KÖZÉPSŐ KONZOL ALSÓ RÉSZÉN

Okos tartozék, amely könnyebbé teszi a mindennapokat az egyszerű, gyors és vezeték nélküli indukciós telefonszállítással.



EASYFLEX MODULÁRIS CSOMAGTARTÓ-VÉDELEM

Ha nagyméretű tárgyakat szállít, takarja le a teljes rakteret. Sokoldalú és vízálló, könnyen össze- és széthajtható, így akkor is jól használható, ha lehajtja a hátsó üléstámlákat.



KÖNYÖKTÁMASZ AZ ÜLÉSEN

Optimális kényelmet biztosít a vezetéshez, hiszen nyugodtan támaszkodhat az állítható magasságú és felnyitható kartámaszra.



TOLATÓKAMERA

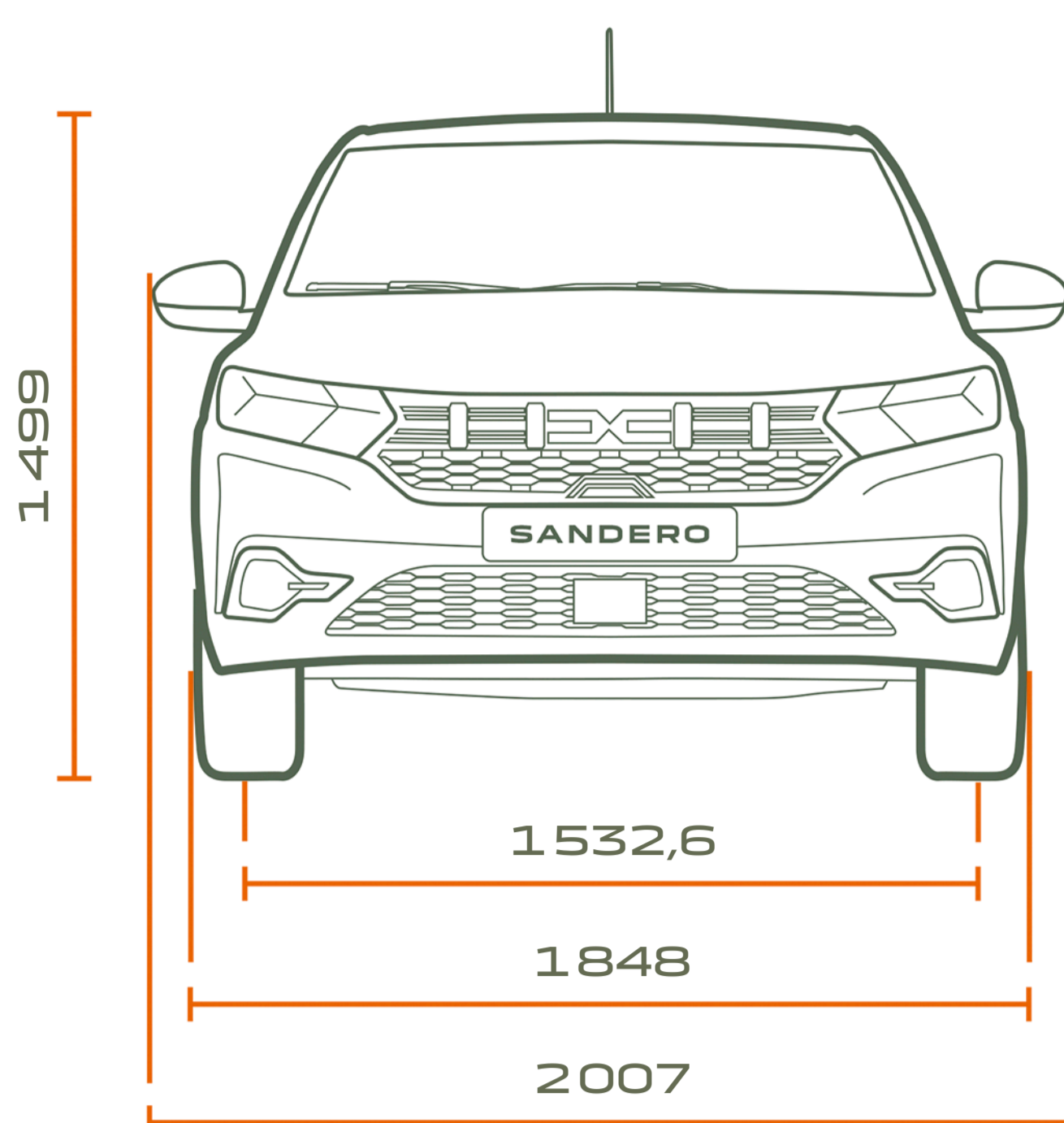
Jelenítse meg a tolatókamera képét a multimédia rendszer kijelzőjén, hogy még nagyobb kényelemben manőverezhessen. Amikor hátramenetbe kapcsol, akkor az autó mögötti tér megjelenik a kijelzőn.



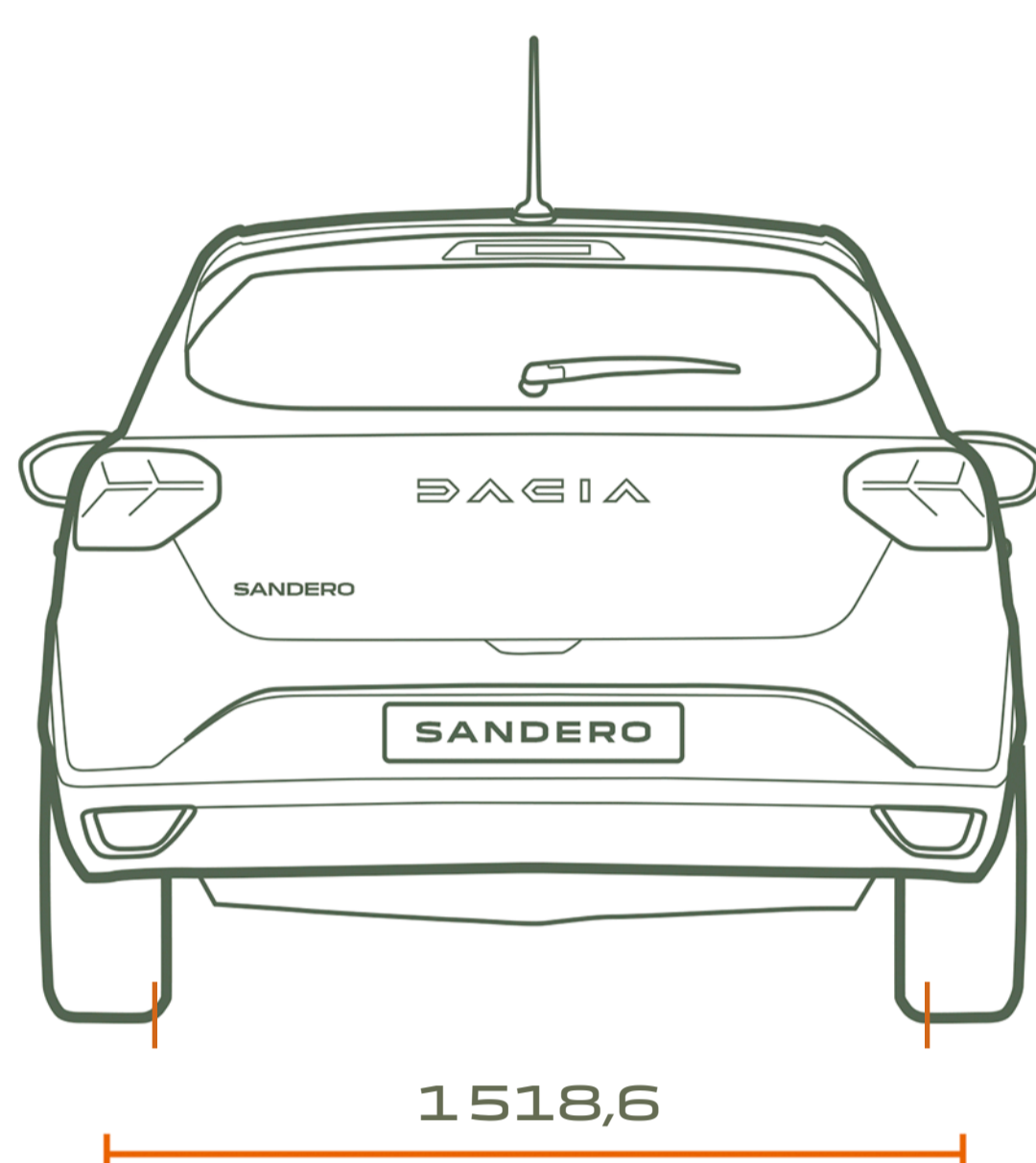
CSOMAGTÉRTÁLCÁ

Vízálló és tökéletesen illeszkedik a csomagteret alakjához, segítséget nyújt a sáros vagy a nedves tárgyak szállításában miközben megvédi az eredeti kárpitozást. Könnyedén tisztítható a magas peremeinek köszönhetően, illetve egy szempillantás alatt elhelyezhető a csomagteretben.

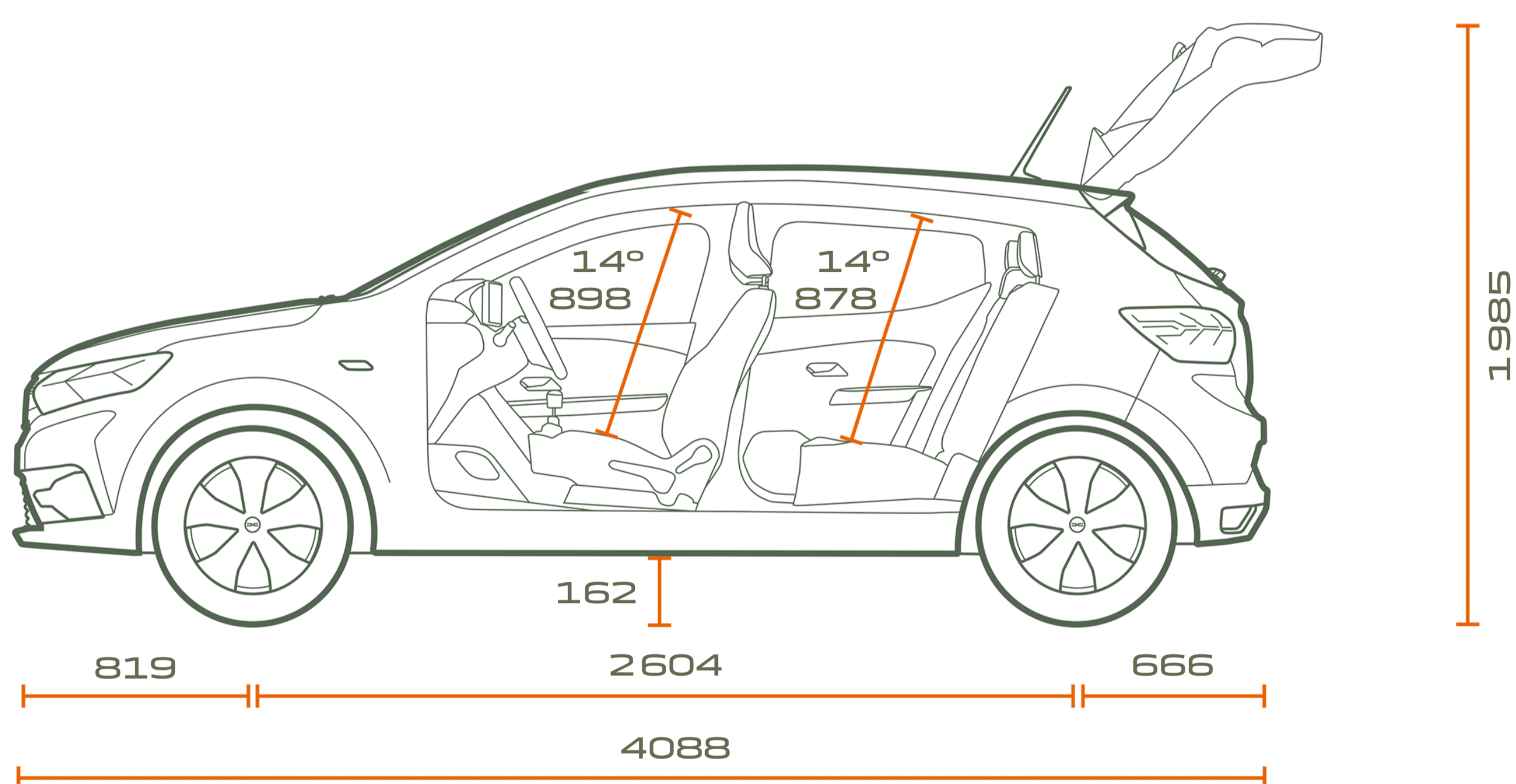
MÉRETEK



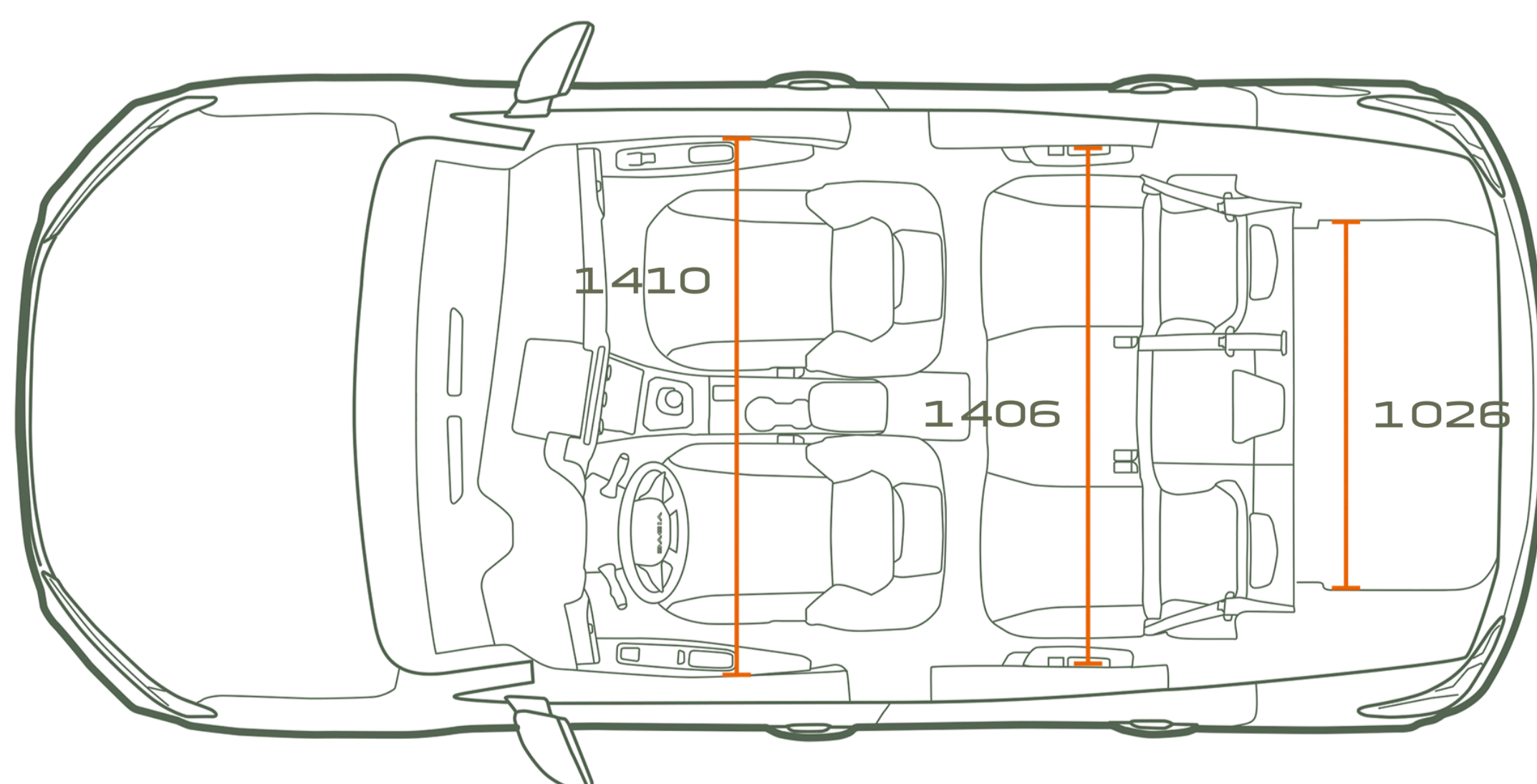
ORR-RÉSZ



HÁTSÓ RÉSZ



OLDALNÉZET



FELÜLNÉZET

A méretek mm-ben értendők.

CSOMAGTARTÓ

(dm³ - VDA mérés szerint / liter)

Legkisebb csomagtartó méret (ISO 3832 szabvány)

328 / 410

Legnagyobb csomagtartó méret (ISO 3832 szabvány)

1108 / 1455

Csomagtérpadló alatti tárolóhely (ISO 3832 szabvány)

78

EGY HIHETETLEN TÖRTÉNET

A Dacia praktikus és megbízható járműveket gyárt és kínál a legjobb ár-érték arány mellett. Stílusos, ugyanakkor letisztult modelljeinket a legmegbízhatóbb és bevált technológiákkal láttuk el, és mindezt verhetetlen áron! Közel 20 év alatt megváltoztattuk a játékszabályokat és felforgattuk az autópiacon.



EGY ALKALMAZÁS AMELLEL FELFEDEZHETI DACIA MODELL- PALETTÁNKAT...

...a kiterjesztett valóságban!

A Dacia AR alkalmazás közvetlenül Önhöz juttatja Dacia modelljeinket, így felfedezheti őket saját környezetében. Akár a város közepén akár a vidéki tájakon: Dacia kínálatunkat bárhol felfedezheti!

Az alkalmazás letöltéséhez:

- okostelefonjával olvassa be a QR-kódot,
- vagy kattintson az alábbi gombra, hogy megtalálja és letöltse az okostelefonjával kompatibilis verziót.

TÖLTSE LE AZ ALKALMAZÁST



MENJEN TOVÁBB

[ÁRLISTA LETÖLTÉSE](#)[JELENTKEZÉS TESZTVEZETÉSRE](#)[ÁRAJÁNLATKÉRÉS](#)

A DACIA Facebook
oldala



A DACIA YouTube
oldala



A DACIA Instagram
oldala

Minden óvintézkedést megtettünk annak érdekében, hogy a jelen kiadvány tartalma pontos és naprakész legyen a kiadás időpontjában. Ez a dokumentum gyártás előtti és prototípus modellek felhasználásával készült. A folyamatos termékfejlesztésre vonatkozó szabályzatával összhangban a Dacia fenntartja a jogot, hogy az ismertetett és bemutatott műszaki leírásokat, járműveket és tartozékokat bármikor módosítsa. A Dacia a lehető legrövidebb időn belül tájékoztatja a márkaképviselőket ezekről a módosításokról. Az egyes verziók országonként eltérhetnek, illetve bizonyos (alap, opcionális vagy tartozékos) felszerelések nem mindenhol kaphatók. Kérjük, érdeklődjön a márkaképviselőtől a legfrissebb információkról. A nyomtatás technikai korlátai miatt, az ebben a kiadványban bemutatott színek némileg eltérhetnek a tényleges fényezés vagy belső kárpitozás színeitől. Minden jog fenntartva. A kiadvány egészének vagy egy részének bármilyen technikával történő sokszorosítása tilos a Dacia előzetes írásbeli engedélye nélkül.

A DACIA AJÁNLÁSÁVAL: 

PUBLICIS – FOTÓK : BAM ; A. Bernier ; Getty Images ; Shutterstock ; © RENAULT MARKETING 3D-COMMERCE – 2023. NOVEMBER